

## VCT32 – Leistungssensor

Um elektrische Leistung zu messen, sind Messung von Spannung und Strom je Phase erforderlich. Der ELEQ Leistungssensor kombiniert drei Funktionen in einem Produkt: die Reihenklemme, den Stromwandler und die gesicherte Spannungsabgriffklemme. Dadurch ermöglicht der VCT32 sowohl eine genaue Strom- als auch eine Spannungsmessung in einem Produkt. Die Anwendung des VCT32 erfüllt höchste Sicherheitsanforderungen, sorgt für eine zuverlässige Messung, erfordert wenig Platz für die Montage und erzeugt nur geringe Installationskosten.



### Bestellinformation

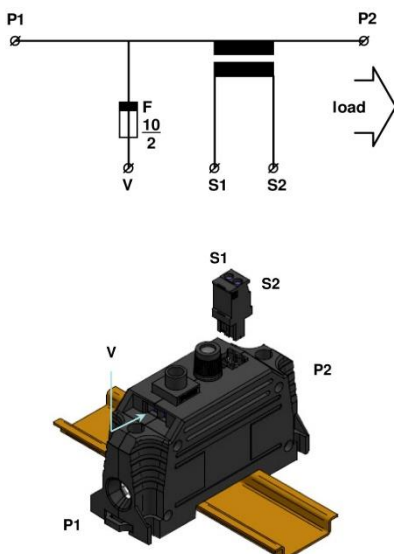
Verhältnis	Klasse	Last <sup>1)</sup>	Artikelnummer
16/1	3	0,1VA	5VCT01
35/1	1	0,2VA	5VCT02
64/1	0.5	0,2VA	5VCT03

<sup>1)</sup> Ext. Kabelverluste= 0,014VA/m (2,5mm<sup>2</sup>)

### Technische Spezifikation

<i>Allgemein</i>	
Maximal Spannung:	690V, Uimp 6kV
Isolation Spannung:	1890V/50Hz 1min.
Nominal Strom:	64A
Max. Strom (AWG 6):	67A
Max. Strom (16mm <sup>2</sup> ):	76A
Schutzklasse:	E (max120°)
Schutzart:	IP20
Umgebungstemperatur:	-10...+55°C
Gehäuse:	PA 30% Glas gefüllt
Geeignet für Kodierung:	PHOENIX ZBF5
Schraubanschluss:	Philips Kreuzschlitz DIN 7962-H2
<i>Klemme</i>	
Standard:	IEC60947-7-1
Querschnitt massiv und litze:	1,5mm <sup>2</sup> - 16mm <sup>2</sup>
AWG	16/6
<i>Spannungsabgriff</i>	
Sicherung Typ:	5x25mm (mit Meldung) Max. 2A SIBA DIN41576-2
Kurzschlussfestigkeit:	70kA@400V/50Hz
Querschnitt:	Max. 4mm <sup>2</sup>
<i>Stromwandler</i>	
Standard:	IEC60044-1
lth:	60xln
Isolationsspannung:	3kV/50Hz 1min.

### Schaltbild



### Abmessungen

