

UGECAK..D1 – Isolierte Mittelspannungs-Spannungswandler

Der UGECAK ist ein isolierter Spannungswandler für mittlere Spannungen mit Abschirmung gegen elektrische Felder, der eine Montage ohne Phasenabstand ermöglicht. Dieses Produkt ist gießharzisiert und berührungssicher. Der Wandler kann eine Spannung von bis zu 12kV messen und ist für Front- oder Top Konus geeignet. Der UGECAK ist mit einer konischen Steckverbindung nach DIN EN 50181 ausgestattet. Der Spannungswandler kann für Schaltanlagen verwendet werden, ist wartungsfrei und in jeder Position montier bar. Die sekundären Klemmen sind mit einer verschließbaren Abdeckung in Schutzart IP 20 geschützt. Das Produkt ist GOST-zertifiziert.



Technische Spezifikation

Anwendung	Schaltanlage
Standard	IEC61869-3, VDE 0414
Nennisolationsspannung	Bis zu 12/28/75kV
Maximale Primärnennspannung	11 / $\sqrt{3}$ kV
Nennspannungsfaktor	1,9 x Un for 8 h; 1,2 x Un kontinuierlich
Sekundärspannungen	100 / $\sqrt{3}$ V or 110 / $\sqrt{3}$ V, andere Optionen auf Anfrage
Leistung	Nach Bedarf Zum Beispiel 2,5, 5, 10, 15, 30VA
Genauigkeitsklasse	Nach Bedarf. Zum Beispiel 0,2, 3P
Nennklemmenbegrenzungsleistung Sth	500VA Messwicklung 100VA Hilfswicklung
Bemessungsfrequenz	Nach Bedarf.
Isolierstoffklasse	Zum Beispiel 50-60Hz E
Sekundär Klemmen	Geschützt mit einer versiegelbaren Abdeckung, Schutzart IP 20

Bestellinformation

Für die kundenspezifische Auslegung Ihres ELEQ UGECAK Stromwandlers sind folgende Informationen erforderlich:

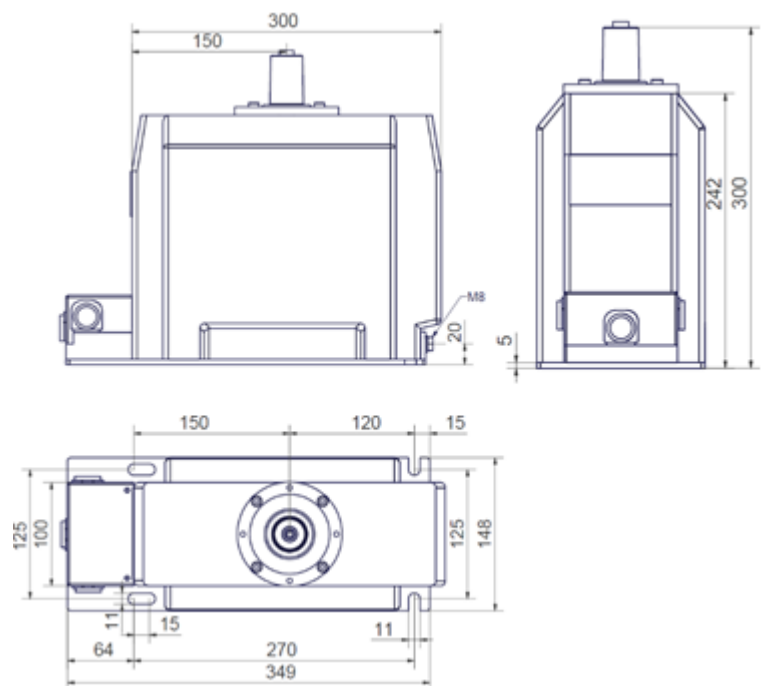
Erforderlich

- Primärnennspannung
- Sekundärspannungen
- Leistung
- Genauigkeitsklasse
- Frequenz

Optionale

- Andere passende Benötigte

Abmessungen



Schaltbild

