

UAK - Easy Voltage Tap für Schiene

Die Klemmen der UAK-Serie sind Spannungsabgriffklemmen mit oder ohne integrierter Sicherung. Die eingebaute Sicherung befindet sich direkt über der spannungsführenden Schiene, wodurch der Primärstromkreis optimal geschützt ist vor einem Installationsfehler im Meßkreis. Die Klemmen können mit einem isolierten Innen-Sechskantschlüssel mit einer Hand auf die Primärschiene montiert werden. Die Innen-Sechskantschraube sorgt für den guten Kontakt zwischen Primärschiene und Sicherung. Dadurch wird eine hohe Betriebssicherheit und Kurzschlußfestigkeit erreicht. Die UAK kann für temporäre oder permanente Spannungsmessungen verwendet werden.



Technische Spezifikationen

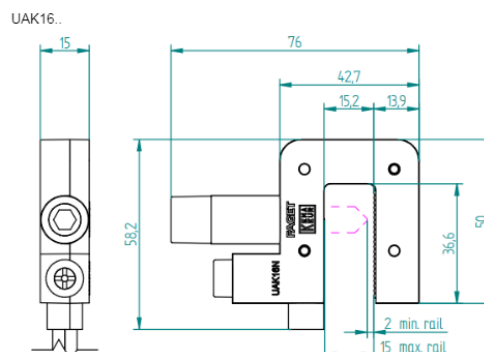
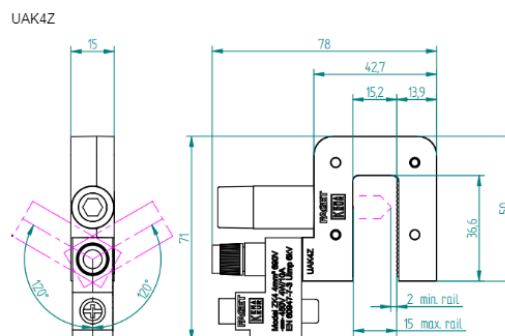
Max. Betriebsspannung:	690V
Prüfspannung / Impuls:	3kV/50Hz 6kV
In max.:	10A
Isolierstoffklasse:	E (max120°)
Sicherungstyp:	5x25mm (mit Melder) 10A SIBA DIN41576-2
Kurzschlußfestigkeit:	70kA@400V/50Hz
Schutzart:	IP20
Umgebungstemperatur:	+5...+40°C ¹⁾
Temperaturerhöhung Schiene:	Max. 75K ¹⁾
Anschluß primär:	Innen-Sechskantschraube M8
Innensechskant:	Nummer 6
Max Schienendicke.:	15mm/2mm
Gehäuse:	Polyamide (PA6.6)
Klemmenmaterial:	Messing vernickelt
Auf der Schiene umklammern:	Innensechskantschraube M8, Innensechskantschlüssel Nr. 6, Anziehdrehmoment. 6Nm, maximal 8Nm

¹⁾ Max Temperatur der Primärschiene 120°C (Summe von Umgebungstemperatur und Temp.- Erhöhung der Schiene)
Mit KEMA-Zertifizierung, IEC 60947-7-3

Bestelldaten

Beschreibung	Farbe	Model	Anschluß	Artikelnummer
Phasenklemme mit Sicherung	schwarz	UAK4Z	1,5–4mm ²	500040
Phasenklemme ohne Sicherung	schwarz	UAK16	0,1–16mm ²	500041
Nullklemme ohne Sicherung	blau	UAK16N	0,1–16mm ²	500042
Satz mit 3 x 500040 & 1 x 500042				500045

Maßzeichnungen



Schaltbild

