

TQ50 333mV Stromwandler

Der kompakte teilbare Stromwandler TQ50 von ELEQ ist speziell für Digital Messsysteme geeignet. Der Wandler ist mit einem farbkodierten Kabel ausgestattet. Die Klasse 1 eignet sich für sehr genaue kWh-Messungen. Die korrekte Montage des Stromwandlers ist gewährleistet durch die Konstruktion und hörbar mit einem deutlichen "Klick". Zwei mitgelieferte Kabelbinder sichern den Wandler zusätzlich und sind einfach montierbar.



Technische Spezifikationen

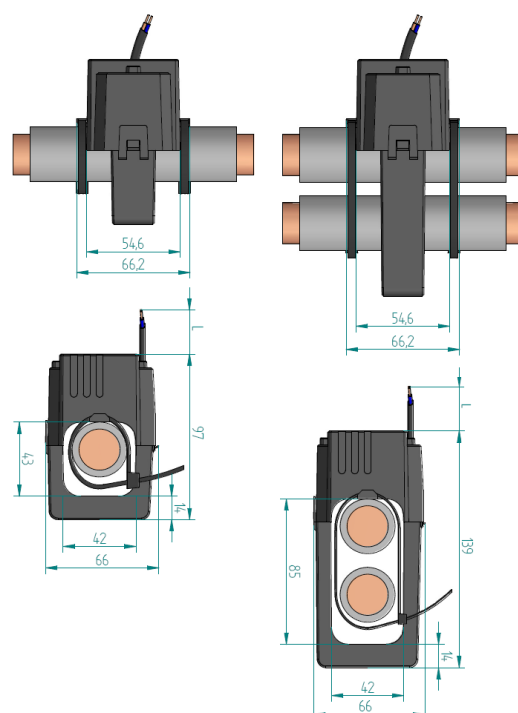
Umgebungsbedingungen	
Dieses Produkt wurde für eine sicheren Handhabung unter den nachstehenden Bedingungen entwickelt:	
Einbauort:	Verwendung in Innenbereich
Umgebungstemperatur:	-10°C .. +55°C
Relative Luftfeuchtigkeit:	5 % .. 85 %, keine Kondensation
Schutzklasse:	IP20
Nur für isolierte Leiter geeignet.	
Anwendungsbedingungen	
Standard:	IEC 61869-10 (LPCT)
Thermischer Bemessungs-Kurzzeitstrom:	40 x I _n / 1s
Thermischer Dauerstrom (I _{cth}):	120%
Bemessungs-Isolationspegel::	0,72/3/5/-kV
Bemessungsfrequenz:	50/60Hz
Isolierstoffklasse:	E (120°C)
Kabelöffnung:	TQ50-E max. Ø 42 mm TQ50-L max 2 x. Ø 42 mm
Sekundärkabel:	.../333 mV: L=3 m Kabel 0,50mm ²

Bestellinformationen

Übersetzung	Klasse	Leistung	Artikelnummer TQ50-E	Artikelnummer TQ50-L
400/333mV	1	2 MVA, 50pF	4P5R73	

Für andere Spezifikationen kontaktieren Sie uns bitte unter sales@eleq.com

Abmessungen



Schaltbild

