

SVA150 D 50 – Gießharz Stromwandler

Der SVA150 ist speziell für den Einsatz in Mittelspannungsanlagen als Ringkabelanlage (RMU) konzipiert. Dieser gegossene Messwandler ist kostengünstig und sehr zuverlässig. Multi-Kern- und Multi-Ratio-Typen sind in Mess- und Schutzklassen verfügbar.



Technische Spezifikation

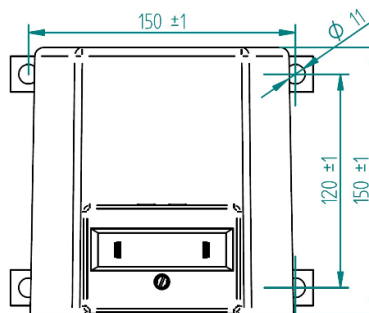
Umgebungsbedingungen	
Dieses Produkt wurde für eine sichere Handhabung unter den nachstehenden Bedingungen entwickelt:	
Einbauort:	Verwendung im Innenbereich
Umgebungstemperatur:	-5°C .. +40°C
Relative Luftfeuchtigkeit:	5% .. 85%, Keine Kondensation
Schutzklasse:	IP20
Geeignet für:	Kables, bus-bar
Anwendungsbedingungen	
Standard:	IEC 61869-2
Thermischer Bemessungs Kurzzeitstrom (I _{th}):	60 x I _n /1s
Thermischer Dauerstrom (I _{th}):	120%
Bemessungs-isolationspegel:	0,72/3/-kv
Bemessungsfrequenz:	50/60Hz
Isolierstoffklasse:	E
Primärstrom:	30-1500A
Öffnung Primären Verbindung:	Ø 50mm
Sekundär Klemmen:	Schraubklemmen (max. 2Nm) Drahtdurchmesser max. 6mm ² massiv max 4mm ² Faser

Bestellinformation

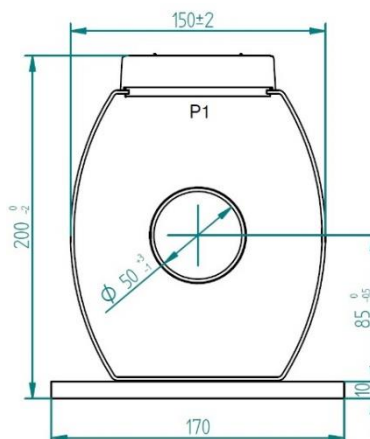
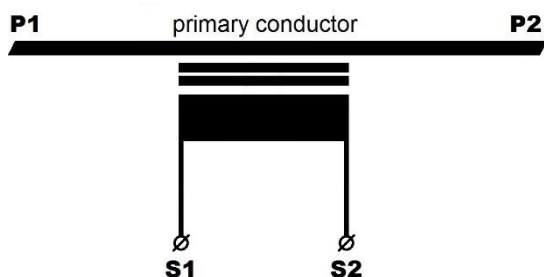
Übersetzungsverhältnisse	Klasse	Leistung	Artikel Nummer
1500/5	5P20	30VA	-

Auf Anfrage andere Übersetzungsverhältnisse und Spezifikation für Messung und Schutz Klassen sind möglich. Auch Mehrkern und Mehrere Übersetzung Typ sind auf Anfrage möglich.

Schaltbild



Abmessungen



Ref. 1

