

SVA100 M – klasse - Switchgear transformator

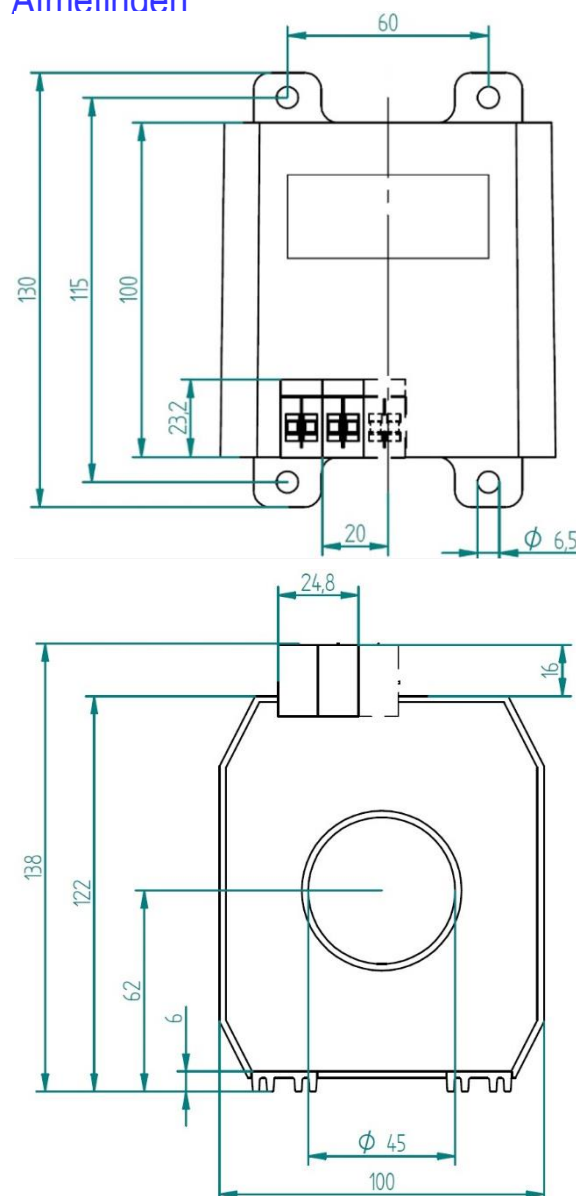
De SVA100 is speciaal ontworpen voor toepassing in midden-spanningsinstallaties als RMU's. Deze giethars-stroomtransformator is kostenefficiënt en heel erg betrouwbaar. Multi-core en multi-ratio types zijn beschikbaar voor meet- en beveiligingsdoeleinden.



Technische specificaties

Toepassing	Binnenshuis
Isolatieklasse	E
Frequentie	50-60Hz
Primaire geleider	Kabel max. Ø45mm
Materiaal	PU & PA6.6
Secundaire draad diameter	6mm ² solid / 4mm ² strand
Standaard	IEC 61869-2

Afmetingen



Bestelinformatie

Artikelnummer	Overzet-verhouding	Klasse	Vermogen
4SV999	50/5A	0,5S	3VA
4SV903n	100/5A	0,2S-0,5S	2,5-5VA
4SV999	150/5A	0,2S	2,5VA
4SV905n	200/5A	0,2S-0,5S	2,5-7,5VA
4SV999	300/5A	0,2S	2,5VA
4SV999	400/5A	0,2S	2,5VA
4SV999	500/5A	0,2S	2,5VA
4SV999	600/5A	0,2S	2,5VA
4SV999	50/5A	0,5-1	2-4VA
4SV999	100/5A	0,5-1	3-5VA
4SV999	150/5A	0,5-1	3-5VA
4SV999	200/5A	0,5-1	3-5VA
4SV999	300/5A	0,5-1	3-5VA
4SV999	400/5A	0,5-1	3-5VA
4SV999	500/5A	0,5-1	3-5VA
4SV999	600/5A	0,5-1	3-5VA
4SV999	50/1A	0,5-1	2-4VA
4SV933	100/1A	0,5-1	3-5VA
4SV999	150/1A	0,5-1	3-5VA
4SV935	200/1A	0,5-1	3-5VA
4SV999	300/1A	0,5-1	3-5VA
4SV937	400/1A	0,5-1	3-5VA
4SV999	500/1A	0,5-1	3-5VA
4SV939	600/1A	0,5-1	3-5VA
4SV906n	300/5A	0,5S	10VA
4SV910n	400-600/5A	0,5S	10VA



SVA100 P- klasse - Switchgear transformator

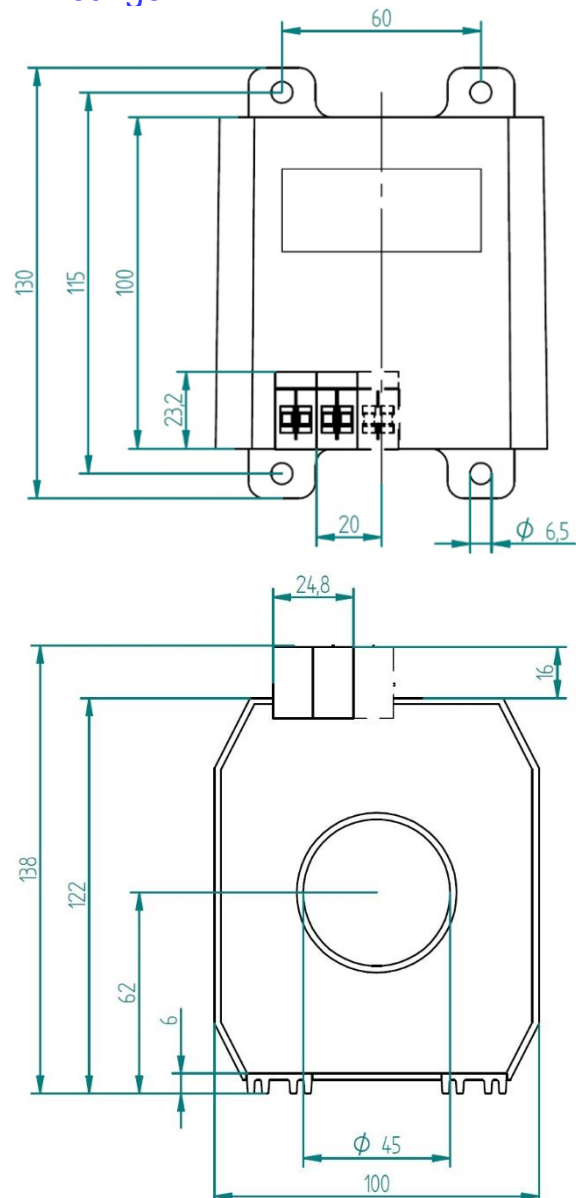
De SVA100 is speciaal ontworpen voor toepassing in midden-spanningsinstallaties als RMU's. Deze giethars-stroomtransformator is kostenefficiënt en heel erg betrouwbaar. Multi-core en multi-ratio types zijn beschikbaar voor meet-en beveiligingsdoeleinden.



Technische specificaties

Toepassing	Binnenshuis
Isolatieklasse	E
Frequentie	50-60Hz
Primaire geleider	Kabelmax. Ø45mm
Materiaal	PU & PA6.6
Secundaire draad diameter	6mm ² solid / 4mm ² strand
Standaard	IEC 61869-2

Afmetingen



Ordering specifications

Artikelnummer	Overzet-verhouding	Klasse	Vermogen
4SV999	50/5A	5P10	2,5VA
4SV999	100/5A	5P10	2,5VA
4SV999	150/5A	5P10	2,5VA
4SV999	200/5A	5P10	2,5VA
4SV999	300/5A	5P10	2,5VA
4SV999	400/5A	5P10	2,5VA
4SV999	500/5A	5P10	2,5VA
4SV999	600/5A	5P10	2,5VA
4SV999	50/1A	5P10	2,5VA
4SV999	100/1A	5P10	2,5VA
4SV974	150/1A	5P10	4,0VA
4SV999	200/1A	5P10	2,5VA
4SV999	200/1A	5P20	4VA
4SV999	300/1A	5P10	2,5VA
4SV999	400/1A	5P10	2,5VA
4SV999	500/1A	5P10	2,5VA
4SV999	600/1A	5P10	2,5VA
4SV981	100-200/1A	5P10	4-7VA
4SV982	200-400/1A	5P10	4-7VA
4SV983	400-600/1A	5P20	4-7VA
4SV984	300-600/1A	5P10	4-7VA
4SV989	50-100-200/1A	10P10	1,5-3-6VA

