

Stroomtransformator voor 'CT Powered' Relais, SVA100

De switchgear stroomtransformator met laag vermogen in SVA100 behuizing is speciaal ontworpen voor toepassing in midden-spanninginstallaties als Ring Main Units (RMU). Deze solide, giethars-transformator is kostefficiënt en heel betrouwbaar. ELEQ ontwikkelt en produceert deze beveiligingstransformatoren al jarenlang voor de switchgear markt. De transformatoren zijn speciaal ontworpen voor dynamische belastingen en zijn toepasbaar voor de 'CT Powered' relais zoals Woodward SEG, WIC1 en anderen.



Technische Specificaties*

Plaatsing:	Binnenshuis
Beschermingsgraad:	IP20
Frequentie:	50/60Hz
Isolatie klasse:	E (120°C)
Omgevingstemperatuur:	-10°C .. 55°C
Norm:	IEC 61869-2
Isolatie niveau:	20kA/3s or 25kA/1s
Primaire opening geschikt voor kabel:	Maximum Ø50mm
Materiaal:	PU & PA6.6
Secondaire aansluiting:	6mm ² solid / 4mm ² stranded Schroeafaansluiting
Test winding:	0,288A nom.
Vermogen:	Contact ELEQ voor details

*De specificaties gelden in combinatie met een CT Powered Relais zoals de WIC1.

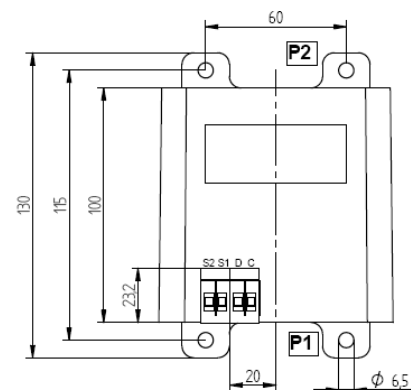
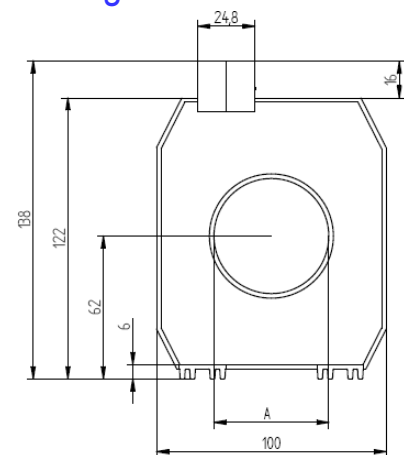
Bestelinformatie

Stroombereik	Klasse*	Kabeldiameter	Artikelnummer
8-32A	5P80	45mm	4G2401
16-56A	10P80	50mm	4G2201N
32-112A	5P80	50mm	4G2202N
64-224A	5P80	50mm	4G2203N
128-448A	5P80	50mm	4G2204N
16-56A	5P80	50mm	4G2205N
256-896A	5P80	50mm	6G2200**

* Contact ELEQ voor meer details over de specificaties en afmetingen.

** Afwijkende vorm tekening op aanvraag.

Afmetingen



Aansluitschema

