

Stromwandler für Self Powered Relay, SVA100

Der Niedrigleistungs-Schaltanlagen-Stromwandler im SVA100-Gehäuse ist speziell für den Einsatz in Mittelspannungsanlagen als Ringkabelanlage (RMU) konzipiert. Dieser massive Gießharztransformator ist kostengünstig und sehr zuverlässig. Seit vielen Jahren entwickelt und produziert ELEQ diese Schutztransformatoren für den Schaltanlagenmarkt. Die Wandler sind speziell für dynamische Lasten ausgelegt und für die so genannten Self-powered-Relais wie Woodward SEG, WIC1 und andere geeignet.



Technische Spezifikation*

Einbauort:	Verwendung in Innenbereichen
Schutzklasse:	IP20
Bemessungsfrequenz:	50/60Hz
Isolierstoffklasse:	E (120°C)
Umgebungstemperatur:	-10°C .. 55°C
Standard:	IEC 61869-2
Bemessungsisolationspegel:	20kA/3s or 25kA/1s
Kabelöffnung geeignet für Kable:	Maximum Ø50mm
Materiaal:	PU & PA6.6
Sekundär Klemmen:	6mm ² starr / 4mm ² flexibel Schraubklemmen
Test winding:	0,288A nom.
Leistung:	Kontakt ELEQ für Details

* Die angegebene Spezifikation ist geltend in Kombination mit einem selbst betriebenen Relais wie dem WIC1

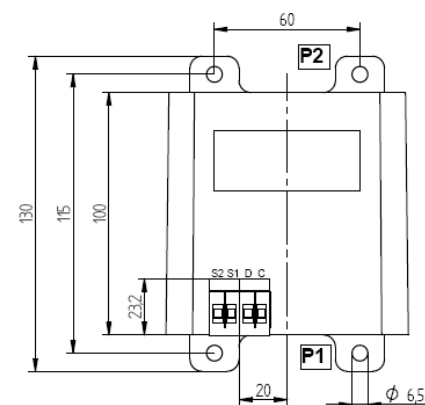
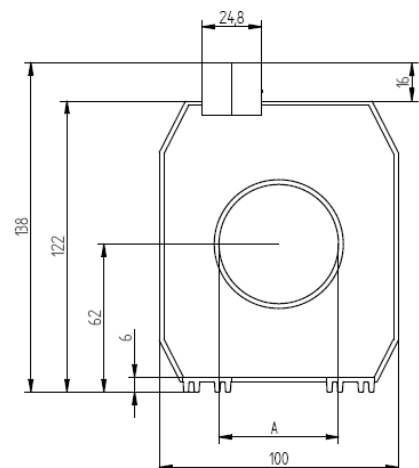
Bestellinformation

Strombereich	Klasse*	Kabel Durchmesser	Artikel Nummer
8-32A	5P80	45mm	4G2401
16-56A	10P80	50mm	4G2201N
32-112A	5P80	50mm	4G2202N
64-224A	5P80	50mm	4G2203N
128-448A	5P80	50mm	4G2204N
16-56A	5P80	50mm	4G2205N
256-896A	5P80	50mm	6G2200**

* Kontakt ELEQ für weitere Details zu Spezifikationen und Abmessungen.

** Andere Formzeichnung auf Anfrage

Abmessungen



Schaltbild

