

## Nebenwiderstände

Die Nebenwiderstände von ELEQ sind von hoher Qualität. Nebenwiderstände können in Kombination mit drehschlupf meßinstrumente verwendet werden, um Gleichstrom zu messen. Unser Standardsortiment an Nebenwiderständen ist auf Lager. Allerdings sind wir auf den Bau von kundenspezifischen Nebenwiderständen spezialisiert. Die Genauigkeitsklasse des Nebenwiderstands beträgt standardmäßig 0,5 und wir können andere Klassen auf Anfrage liefern. Die Nebenwiderstände können auf Anfrage auch mit einem Kalibrierbericht ausgeliefert werden.



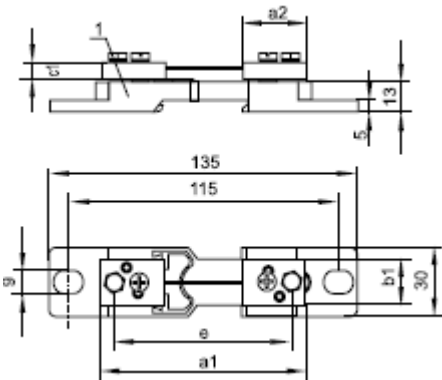
### Bestellinformation\*

Übersetzung	Artikelnummer
10A/60mV	390001
25A/60mV	390004
40A/60mV	390006
60A/60mV	390008
100A/60mV	390011
150A/60mV	390014
250A/60mV	390016
400A/60mV	390018
600A/60mV	390021
2500A/60mV	390028

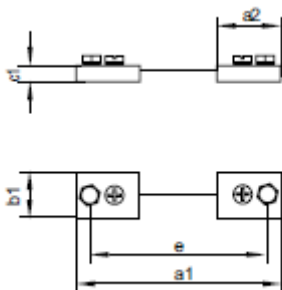
\* Weitere Optionen auf Anfrage. Bitte kontaktieren Sie unsere Vertriebsabteilung für die Möglichkeiten. [sales@eleq.com](mailto:sales@eleq.com)

### Abmesung

1 t/m 80A 60mV



100 t/m 200A 60mV



### Technische Spezifikation

#### Umgebungsbedingungen

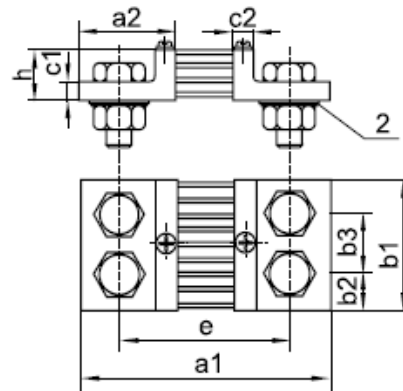
Dieses Produkt ist so konzipiert, dass es unter den folgenden Bedingungen sicher ist:

Einbauort:	Benutzung in Innenräumen
Umgebungstemperatur:	-10°C ... +55°C
Relative Luftfeuchtigkeit:	5% .. 85%, nicht kondensierend

#### Anwendungsbedingungen

Standard:	DIN43703
Standardausgangsmöglichkeiten:	60mV oder 100mV oder 150mV
Klasse*:	0,5
Thermischer Bemessungs-Kurzzeitstrom:	Nebenwiderstände 1-500A: 10 x In/5s Nebenwiderstände 501-2000A: 5 x In/5s Nebenwiderstände 2001-15000A: 2 x In/5s
Thermischer Bemessungs-Dauerstrom:	1,2xIn

200 t/m 3000A 60mV



3000 t/m 180000A 60mV

