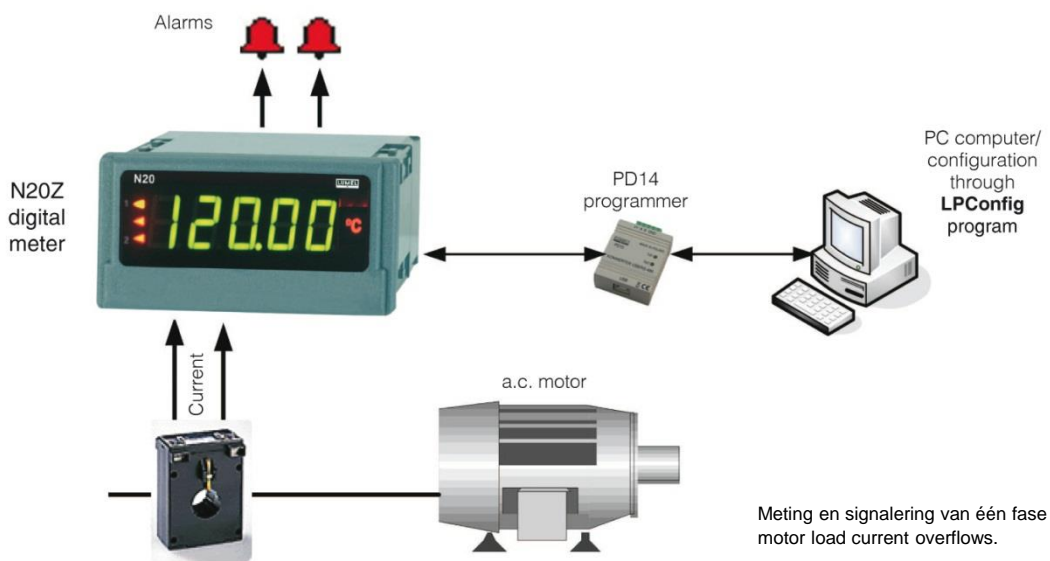


N20Z Digitale Paneel Meter



- Meten van spanning, ac stroom of frequentie
- Driekleurig LED display (5 cijfers, 14 mm hoog).
- Twee alarmuitgangen, type OC.
- Programmeerbare parameters via de PD14 programmeur:
 - Opnieuw berekenen van indicaties (individuele kenmerken),
 - Twee OC-type alarmen die werken met zes werkmodi,
 - Type gemeten signaal: wisselstroom, wisselstroom + gelijkstroom (True RMS)
 - Displaykleur programmeerbaar in drie intervallen
 - Precisie van weergegeven resultaten (decimaal)
 - Drempels van weergegeven overloop
 - Hoogtepunt van de unit
 - Gemiddelde tijd van meting

Voorbeeld van toepassing



| Soorten invoer | Meetbereik | Parameters | Basis afwijking |
|---|---|--|-------------------------------|
| Spanningsinvoer | 1...100...120 V 2.5...250...300 V 4...400...480 V | Invoerresistentie: > 2 MΩ | ± (0.5% van bereik + 1 digit) |
| Stroominvoer | 0.01...1...1.2 A 0.05...5...6 A | Invoerresistentie: 50 mΩ ± 10% Invoerresistentie: 10 mΩ ± 10% | ± (0.5% van bereik + 1 digit) |
| Frequentie (in spanningsbereik: 24...480 V) | 20...500 Hz | Invoerresistentie: > 2 MΩ | ± (0.2% van bereik + 1 digit) |

| Outputs | |
|-----------------|-------------------------------|
| Soort input | Features |
| Alarm uitgangen | 2 alarm uitgangen van OC type |

| Externe Kenmerken | | |
|--------------------------------------|--|--|
| Uiteitsveld | 5 digitale LED displays. Indicatie bereik -19999...99999 Cijferhoogte: 14 mm | Driekleurig display (verandert van kleur afhankelijk van de weergegeven waarde): rood, groen, oranje |
| Gewicht | < 0.25 kg | |
| Afmetingen | 96 X 48 X 64 mm | Uitsnede paneel: 92 ^{+0.6} x 45 ^{+0.6} mm |
| Beschermingsgraad (conform EN 60529) | Vanaf voorkant: IP65 | Vanaf achterkant: IP10 |



| Bepaalde werkcondities | | |
|------------------------|--|--------------------------------|
| Toevoer spanning | 85...253 V a.c. (45...65 Hz) or d.c., 20...40 V a.c. (45...65 Hz) or d.c. | Stroom invoer consumptie: 6 VA |
| Temperatuur | Omgeving: -10...23...55°C | Opslag: -25..85 °C |
| Relatieve vochtigheid | < 95% | Ontoelaatbare condensatie |
| Operating position | ledere | |

| Veiligheids- en compatibiliteitsvereisten | | |
|---|-------------------|----------------------|
| Elektromagnetische compatibiliteit | Lawaai immuniteit | Conform EN 61000-6-2 |
| | Lawaai emissie | Conform EN 61000-6-4 |
| Veiligheidsvereisten | Basis | Conform EN 61010-1 |

Aansluitschema

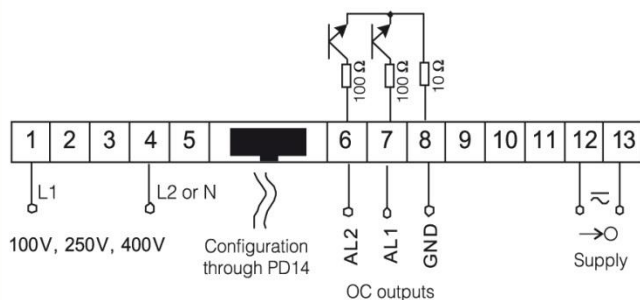


Fig. 1 Electrical connections of the N20Z meter with the measurement of voltage and frequency.

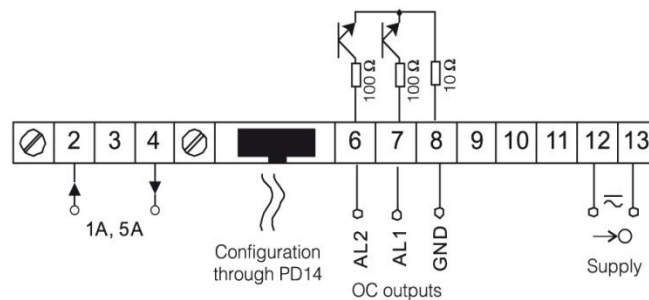


Fig. 2 Electrical connections of the N20Z meter with the measurement of current.

Bestelinformatie

| Tabel 1. Bestelcode: | | | | | |
|---|---|---|----|----|---|
| N20Z- | X | X | XX | XX | X |
| Input: | | | | | |
| 100 V | 1 | | | | |
| 250 V | 2 | | | | |
| 400 V | 3 | | | | |
| 1 A | 4 | | | | |
| 5 A | 5 | | | | |
| Frequentie: 20...500 Hz | 6 | | | | |
| Spanning: | | | | | |
| 85...253 V a.c./d.c. | | 1 | | | |
| 20...40 V a.c./d.c. | | 2 | | | |
| Eenheid: | | | | | |
| Eenheid code nummer volgens tabel 2 | | | XX | | |
| Versie: | | | | | |
| standaard | | | | 00 | |
| klantspecifiek* | | | | XX | |
| niet-standaard instellingen | | | | 99 | |
| Toelatingstesten: | | | | | |
| Zonder extra vereisten | | | | | 8 |
| Met een extra kwaliteitsinspectie certificaat | | | | | 7 |
| Conform de vraag van de klant* | | | | | X |

* - na akkoord leverancier.

Bestelvoorbeelden

Voorbeeld 1

De code **N20Z - 3 1 01 00 8** - betekent: N20 meter met spanningsinput op 400 V, Spanning: 85...253 V a.c., zonder extra kwaliteitseisen, „V” eenheid

Voorbeeld 2

De code **N20Z - 3 1 03 99 8 + omschrijving**

| Parameter | Bereik/waarde |
|---|---------------|
| Weergeven kleur van de hoogste gemeten waarde | Rood |
| Weergeven kleur van de middelste gemeten waarde | Groen |
| Weergeven kleur van de laagste gemeten waarde | Oranje |
| Hoogste drempelwaarde – KpH | 44.00 |
| Laagste drempelwaarde – KpL | 40.00 |
| Decimaal punt | 000.00 |

| Tabel 2. Codes van weergegeven eenheden: | | | | | |
|--|----------------|------|---------|------|------------------------|
| Code | Eenheid | Code | Eenheid | Code | Eenheid |
| 0 | Zonder eenheid | 17 | µm | 34 | bar |
| 1 | V | 18 | mm | 35 | rad |
| 2 | A | 19 | cm | 36 | Ω |
| 3 | mV | 20 | m | 37 | kΩ |
| 4 | kV | 21 | km | 38 | % |
| 5 | MV | 22 | l | 39 | ° |
| 6 | mA | 23 | l/s | 40 | turns |
| 7 | kA | 24 | l/h | 41 | rps |
| 8 | MA | 25 | ms | 42 | rpm |
| 9 | °C | 26 | s | 43 | rph |
| 10 | °F | 27 | h | 44 | m/h |
| 11 | K | 28 | N | 45 | km/h |
| 12 | Hz | 29 | kN | 46 | imp |
| 13 | kHz | 30 | Pa | | |
| 14 | Ah | 31 | hPa | | |
| 15 | kAh | 32 | kPa | XX | op order ¹⁾ |
| 16 | m/s | 33 | MPa | | |

¹⁾ - na akkoord leverancier

| | |
|---|--------|
| Hoogtepunt van gemeten waarde | ON |
| Soort invoer | AC |
| Gemiddelde tijd | 5 s |
| Bovenste overloop van meting | 99999 |
| Onderste overloop van meting | -19999 |
| Individueel kenmerk | ON |
| Parameter A van het individuele kenmerk | 0.1 |
| Parameter B van het individuele kenmerk | 0 |
| Soort van alarmuitgang 1 bediening | On |
| Bovenste waarde om alarm 1 – Aon | 40.00 |
| Onderste waarde om alarm 1 - Aoff | 0.00 |
| Soort van alarmuitgang 2 bediening | n-on |
| Bovenste waarde om alarm 2 – Aon | 44.00 |
| Onderste waarde om alarm 2 – Aoff | 40.00 |

- betekent: N20Z meter met stroom input op 400 V, spanning: 85...253 V a.c., uitgevoerd conform de gegeven gedetailleerde parameteromschrijving door de gebruiker, zonder extra kwaliteitseisen („mV” eenheid – volgens tabel 2).

