

MT418 – Universele Meetwaardeomvormer

De MT418 is een vrij programmeerbare meetwaardeomvormer voor het meten en monitoren van TRMS AC stroom. De MT418 kan geprogrammeerd worden via een USB poort. Doormiddel van de gratis software zijn de uitgangen en de stroom en spanning instellingen volledig vrij programmeerbaar. De MT418 is geschikt voor een hulpspanning AC (48-276Vac) of DC (20-300Vdc). De nauwkeurigheid van de MT418 is 0.5. Optioneel is de MT418 leverbaar met supersnelle analoge uitgang en/of Modbus RS232/RS485 uitgang.

De basis varianten liggen geprogrammeerd bij ELEQ op voorraad, alle andere modellen zijn op klantspecificatie snel leverbaar.



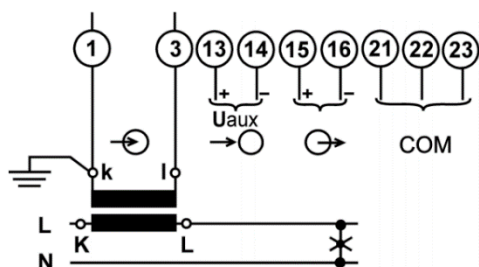
Bestelinformatie

Meetbereik	Artikelnummer
0-1A	2R2501
0-5A	2R2502
Op klantspecificatie (max 12A)	2R2599

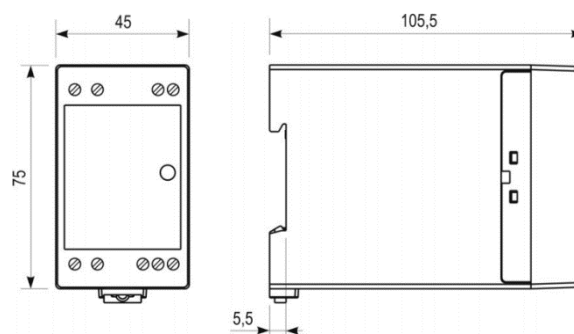
Technische Specificaties

Input:	
Nominal current:	1A of 5A (12A max)
Nominal frequency:	50/60, 400Hz
Overload:	1,2xln continue 60xln / 1sec.
Power consumption:	0,2VA
Output:	
Current:	4-20mA
Load voltage:	10V
Current limitation:	<30mA
Voltage:	
Load current:	10mA
Voltage limitation:	<30V
Accuracy class:	0.5 (IEC 60688)
Ripple:	<0,4%
Response time:	<100ms 0-90% & 100-10%
Auxiliary supply:	
Voltage:	20-300Vdc, 48-276Vac
Power consumption:	<5VA
Safety:	
Impulse test:	5kV 1,2/50µs
Insulation test:	4kV 50Hz 1min.
Housing protection:	IP20
EMC:	EN61326-1
Usage group:	III (IEC60688)
Pollution degree:	II (EN61010-1)

Aansluitschema



Afmetingen



Voor alle actuele gegevens over de MT418 verwijzen we u graag naar www.iskra.eu

