

MT408 – Universele Meetwaardeomvormer

De MT408 is een vrij programmeerbare meetwaardeomvormer voor het meten en monitoren van AC stroom. De MT408 heeft geen hulpspanning nodig. De nauwkeurigheid van de MT408 is 0.5.

De basisvarianten liggen bij ELEQ op voorraad, alle andere modellen zijn op klantspecificatie snel leverbaar.



Technische Specificaties

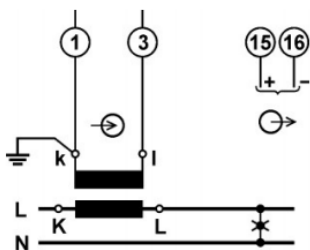
Input:	
Nominal current:	1A of 5A (12A max)
Nominal frequency:	50/60, 400Hz
Overload:	1,2xln continue 20xln / 1sec.
Power consumption:	0,2VA
Output:	
Current:	0-20mA
Load voltage:	10V
Current limitation:	<30mA
Voltage:	
Load current:	10mA
Voltage limitation:	<30V
Accuracy class:	0.5 (IEC 60688)
Ripple:	<0,4%
Response time:	<300ms 0-90% & 100-10%
Safety:	
Impulse test:	5kV 1,2/50µs
Insulation test:	4kV 50Hz 1min.
Housing protection:	IP20
EMC:	EN61326-1
Usage group:	III (IEC60688)
Pollution degree:	II (EN61010-1)

Bestelinformatie

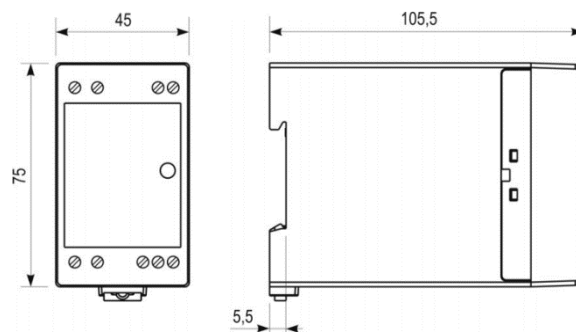
Meetbereik	Artikelnummer
0-1A	2R2301*
0-5A	2R2302*
0-1,2A	2R2303
0-6A	2R2304

* Basisvarianten.

Aansluitschema



Afmetingen



Voor alle actuele gegevens over de MT408 verwijzen we u graag naar www.iskra.eu