

MT406 – Universele Meetwaardeomvormer

De MT406 is een meetwaardeomvormer voor het meten en monitoren van AC spanning. De MT406 heeft geen hulpspanning nodig. De nauwkeurigheid van de MT406 is klasse 0,5.

De basisvarianten liggen bij ELEQ op voorraad, alle andere modellen zijn op klantspecificatie snel leverbaar.



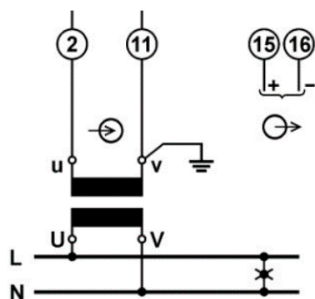
Technische Specificaties

Input:	
Nominal voltage:	62,5..600V in normalized ranges
Nominal frequency:	50/60
Overload:	1,2xUn continue 2xUn / 10 second
Power consumption:	< 0,1VA
Output:	
Current:	0-20mA
Load voltage:	10V
Current limitation:	<30mA
Accuracy class:	0.5 (IEC 60688)
Ripple:	<1%
Response time:	0-90% & 100-10% <300ms
Safety:	
Impulse test:	5kV 1,2/50µs
Insulation test:	4kV 50Hz 1min.
Housing protection:	IP20
EMC:	EN61326-1
Usage group:	III (IEC60688)
Pollution degree:	II (EN61010-1)

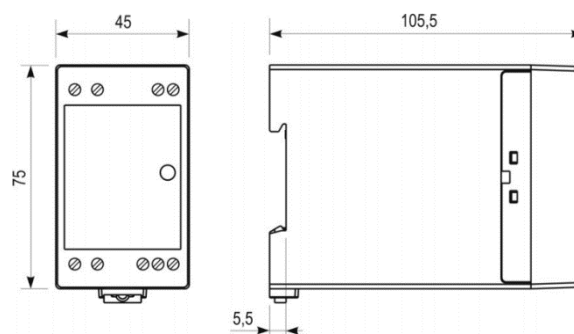
Bestelinformatie

Meetbereik	Artikelnummer
0-250V	2R5101
0-500V	2R5102

Aansluitschema



Afmetingen



Voor alle actuele gegevens over de MT406 verwijzen we u graag naar www.iskra.eu

