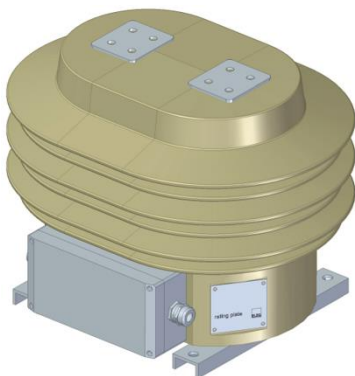


IGWF E43 – Supporting Type Stromwandler

Der IGWF E43 wird für Freiluftanwendungen eingesetzt. Die Sekundärwicklungen werden zu Mess- und/oder Schutzzwecken oder für spezielle Anwendungen wie Prüfwicklungen verwendet. Der gießharzisierte Freiluftstromwandler kann bis 12kV eingesetzt werden. Der Stromwandler ist wartungsfrei und nur aufrecht montierbar.



Bestellinformation

Für die kundenspezifische Auslegung Ihres ELEQ Stromwandlers sind folgende Informationen erforderlich:

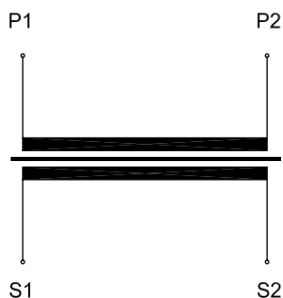
Erforderlich

- Primärnennstrom
- Sekundärnennstrom
- Leistung
- Genauigkeitsklasse
- Frequenz

Optional

- Andere relevante Anforderungen
- Versiegelbaren Sekundäre Abdeckung
- Mehrkernwandler
- Sekundäre Umschaltung

Schaltplan IEC 61869-2 für z.B.



Technische Spezifikation

Umgebungsbedingungen	
Dieses Produkt wurde für eine sichere Handhabung unter den nachstehenden Bedingungen entwickelt:	
Einbauort:	Freiluft-Anwendung
Umgebungstemperatur:	-25°C .. +40°C, Andere Temperaturen auf Anfrage
Lager- und Transporttemperatur:	-40°C .. +50°C
Relative Luftfeuchtigkeit:	5% .. 95%, Nicht kondensierend
Höhe:	Max. 1000m über NN; bei >1000m Daten erforderlich
Schutzklasse (Sekundärklemmen):	IP54
Application conditions	
Standard:	IEC 61869-2 / IEEE C57.13; usw.
IEC 61768-2 Spezifikation:	
Thermischer Bemessungs-Kurzzeitstrom (I _{th}):	100 x I _n /1s, max. 50kA/1s
Dynamischer Nennstrom (I _{dyn}):	2,5 x I _{th} , max. 125kA/1s
Thermischer Dauerstrom (I _{th}):	Bis zu 200%
Bemessungsisolationspegel:	Max. 12/28/75kV
Bemessungsfrequenz:	50/60Hz
Isolierstoffklasse:	E
Primärnennstrom:	5-2500A
Sekundärnennstrom:	1A oder 5A; andere Optionen auf Anfrage
Leistung:	Nach Bedarf. Zum Beispiel 2,5, 10 oder 30VA
Genauigkeitsklasse:	Nach Bedarf. Zum Beispiel 0,2S, 5P10
Kriechstrecke:	610 / 290mm
Primäre Verbindungen:	M12 (40Nm)
Sekundärklemmen:	Schraubklemmen M5 (max. 2,5Nm)

Abmessungen

