

FIS96-E, FISD96-E Zungenfrequenzmessgeräte

E-line Zungenfrequenzmessgeräte, in denen die Frequenz des eingehenden Signals das Blatt zum Schwingen anregt. Zungenfrequenzmessgeräte können Frequenzen von 47 bis 63 Hz messen. Zungenfrequenzmessgeräte haben ein Vibrationsmesssystem, bei dem die Blätter elektromagnetisch zum Vibrieren gebracht werden. Das FIS-E ist ein quadratisches Modell mit schwarzem Frontrahmen. Die E-Line bietet Einzel- (FIS96-E) und Doppelfrequenzmessgeräte (FISD96-E).



Technische Spezifikation

Umgebungsbedingungen	
Standort:	Benutzung in Innenräumen
Referenztemperaturbereich:	+18°C .. +28°C
Nenntemperaturbereich:	-25°C .. +55°C
Relative Luftfeuchtigkeit:	5% .. 80%, nicht kondensierend
Schutzgrad:	Gehäuse IP52, Klemmenkontakte IP20**
Messkategorie:	CAT. III 300V
Spezifikationen	
Standard:	IEC 60051-4

** IP20, wenn der beiliegende Schutzdeckel montiert ist.

Bestellinformation

Kundenspezifische Produkte*

Bitte erstellen Sie die Bestellinformationen, indem Sie einen Parameter aus jeder Spalte kombinieren.

Frequenz	Spannung (AC)	Anzahl zungen
47-53Hz	110	13
57-63Hz	230	
	400	
	500	
45-55Hz	110	21
55-65Hz	230	
	400	
	500	
2x 47-53Hz	110	2x 13
2x 57-63Hz	230	
	400	
	500	
2x 45-55Hz	110	2x 21
2x 55-65Hz	230	
	400	
	500	

Zum Beispiel:

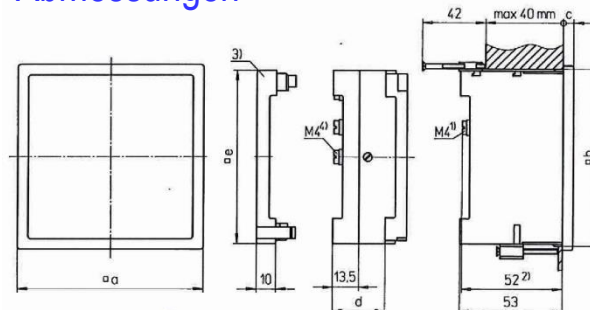
FIS96-E, 47-53Hz, 110V, 13

FIS96D-E, 2x 45-55Hz, 230V, 2x21

*Auf Wunsch kann das FIS96-E und FIS96D-E mit ein Zung, Schiffsversion oder mit zusätzlichen Markierungen auf der Skala geliefert werden.

Bitte kontaktieren Sie unsere Vertriebsabteilung für die Möglichkeiten.

Abmessungen



Modell	a (mm)	b (mm)	c (mm)	d (mm)	e (mm)
FIS96-E	96	92 ^{+0,8}	5,5	-	90
FIS96D-E	96	92 ^{+0,8}	5,5	-	90