

## EM303 - Stromrelais

Das ELEQ Stromrelais EM303 eignet sich für Wechselstrom bis höchstens 100A und besitzt einen festen Schaltpunkt von 0,5A. Nach Kundenspezifikation sind andere Schaltpunkte lieferbar. Das Relais ist serienmäßig mit einer Hilfsspannung von 24VDC ausgestattet. 110VDC sind ebenfalls möglich. Das Stromrelais eignet sich ideal für die Überwachung von Produktionsprozessen oder Pumpen u.ä.



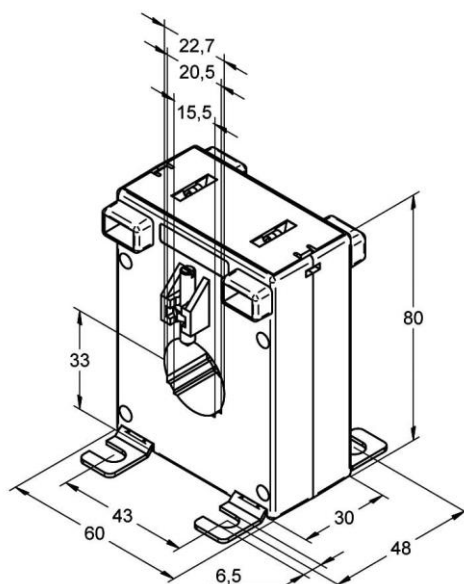
### Technische Daten

Versorgungsspannung:	17 .. 31V
Ruhestrom:	ca. 3mA
Arbeitsstrom:	ca. 20mA
Schaltpunkt:	0,5A
Schaltverzögerung:	<1,5s bei $I_n = 0,5A$ <40ms bei $I_n = 100A$
Ausschaltverzögerung:	<2s bei $I_n = 0,5 \rightarrow 0A$ <4s bei $I_n = 100 \rightarrow 0A$
Schalthysterese:	0,1A
Thermischer-überlaststrom:	3000A/1s
Höchstdauerstrom:	100A
Kontaktmaterial Relais:	AgPd
Kontaktwiderstand:	<50mOhm
Optische Signalierung:	Leuchtdiode

### Messbereich

Ausgang	Bestellnummer
Schliesser	6E3001
Öffner	6E3099

### Abmessung



### Anschlussbild

