

## EM238 - Intelligente Stroomtransformator

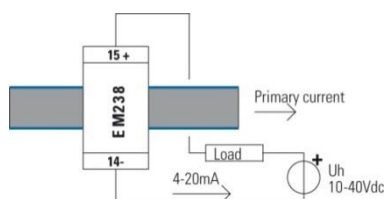
De EM238 is een 2-draads transmitter voor het omzetten van een wisselstroom naar een 4-20mA signaal. De hulpspanning van 10-40Vdc wordt in het uitgangscircuit opgenomen. Hierdoor is de transmitter ideaal geschikt voor het bewaken motorstromen in productieprocessen in combinatie met PLC's.



### Meetbereiken

Artikelnummer	Ingangsstroom	Type behuizing
6M2701	10A	B
6M2702	12A	B
6M2703	12.5A	B
6M2704	15A	B
6M2705	16A	B
6M2706	20A	B
6M2707	25A	B
6M2708	30A	B
6M2709	40A	B
6M2710	50A	B
6M2711	60A	B
6M2712	75A	B
6M2713	80A	B
6M2714	100A	C
6M2715	120A	C
6M2716	125A	C
6M2717	150A	C
6M2718	160A	C
6M2719	200A	C
6M2720	250A	C
6M2721	300A	C
6M2722	400A	C
6M2723	500A	D
6M2724	600A	D

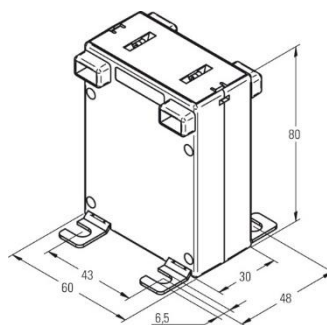
### Aansluitwijze



### Technische specificaties

Omgevingscondities	
Dit product is veilig te gebruiken onder de volgende omstandigheden:	
Plaatsing:	Binnenshuis
Omgevingstemperatuur:	-10°C .. +55°C
Temperatuurbereik opslag:	-25°C .. +85°C
Relatieve vochtigheid:	5% .. 85%, niet condenserend
Beschermingsgraad:	IP20
Toepassingsklasse:	III (IEC 60688)
Specificatie	
Norm:	IEC 60688: 2013
Uitvoering:	2 wire transmitter
Nominale primaire stroom:	10-600A
Kortsluitstroom:	60 x In/1s
Continue stroom:	120%
Nauwkeurigheidsklasse 5-100%	
Inom:	0,5
Frequentie:	15..400Hz
Meetmethode:	True RMS
Uitgang:	4-20mA (Namur NE43)
Eigen verbruik:	<0,5VA
Hulpspanning:	10-40Vdc
R belasting:	H-10/0,02 (OHM)
Responsetijd (0-90% & 100-10%)	Ca 1,25 sec

### Maatvoering



### Maatvoering opening

