

EM228 - Intelligente Stromwandler

Der ELEQ EM228 ist ein aktiver Stromwandler für die Umwandlung von Wechselstrom bis zu 1250A in ein 4-20mA (Standard), 0-20mA oder ein 0-10V Signal. Der Stromwandler wird mit einer Hilfsspannung von 230VAC ausgerüstet. Andere AC-Hilfsspannungen sind auf Anfrage erhältlich. Die Hilfsspannung ist galvanisch vom Ausgangsstromkreis getrennt.



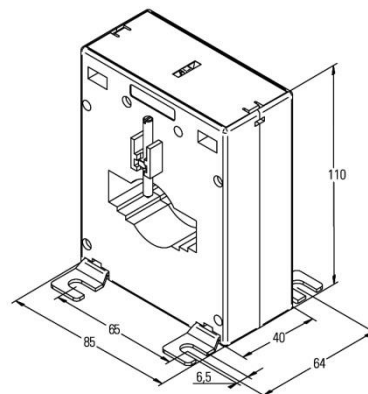
Technische Daten

Primärstrom:	max. 1250A
Hilfsenergie:	230Vac
Ausgang:	4-20mA (standard) 0-20mA (auf Anfrage) 0-10V (auf Anfrage)
Gewicht:	± 0,3 kg
Klasse (0,2-1,2In):	[0,5]
Messbereich:	0 - 1,2In
Thermischer Grenzstrom:	60*In (1sec)
Dauerstrom:	1,2*In
Frequenzbereich:	45-65Hz
Verbrauch:	< 2VA
Max. Bürde:	500 Ohm
Respons:	< 1sec
Max. Spannung an den sek. Klemmen:	< 24Vdc
Imax bei 0 Ohm Bürde:	< 40mA
Imax bEi 750 Ohm Bürde:	< 30mA
Impulsfestigkeit:	5kV 1,2/50µs
Isolationslevel:	4kV/60s (50Hz)

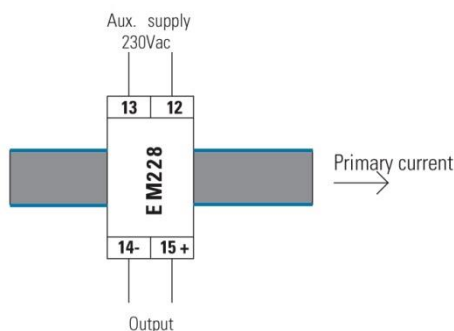
Messbereich

Artikelnummer	Eingangsstrom	Ausgang	Hilfsenergie
6M2601	100A	4-20mA	230Vac
6M2602	120A	4-20mA	230Vac
6M2603	125A	4-20mA	230Vac
6M2604	150A	4-20mA	230Vac
6M2616	160A	4-20mA	230Vac
6M2605	200A	4-20mA	230Vac
6M2606	250A	4-20mA	230Vac
6M2607	300A	4-20mA	230Vac
6M2608	400A	4-20mA	230Vac
6M2609	500A	4-20mA	230Vac
6M2610	600A	4-20mA	230Vac
6M2611	750A	4-20mA	230Vac
6M2612	800A	4-20mA	230Vac
6M2613	1000A	4-20mA	230Vac
6M2614	1200A	4-20mA	230Vac
6M2615	1250A	4-20mA	230Vac

Abmessung



Anschlussbild



Abmessung des Schienenfensters

