

EM223 - Intelligente Stromwandler

Der ELEQ EM223 ist ein Stromwandler für die Umwandlung von Wechselstrom bis zu 400A in ein 0-20mA Signal. Dieser Stromwandler benötigt keine Hilfsspannung. Dadurch eignet sich der EM223 ideal für Anwendungen, bei denen Strom einfach und zuverlässig gemessen werden muss.



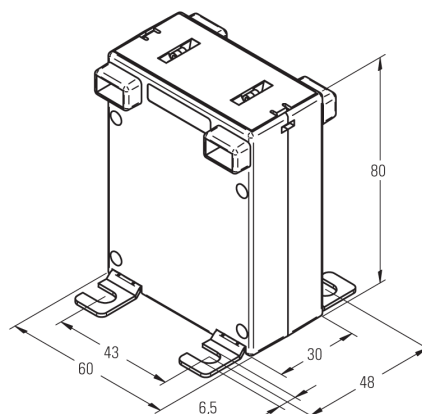
Messbereich

Artikelnummer	Eingangsstrom	Gehäuse Typ
6M2303	10A	A
6M2309	25A	A
6M2310	30A	A
6M2350	40A	B
6M2351	50A	B
6M2352	60A	B
6M2353	75A	B
6M2354	80A	B
6M2355	100A	C
6M2358	150A	C
6M2359	160A	C
6M2360	200A	C
6M2361	250A	C
6M2362	300A	C
6M2363	400A	C

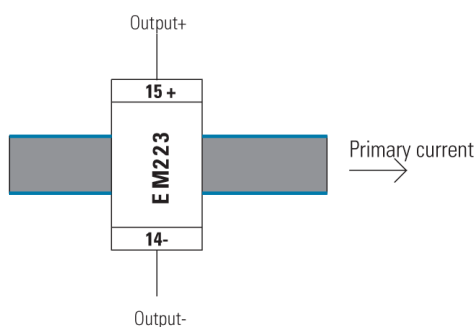
Technische Daten

Primärstrom:	max. 600A
Hilfsenergie:	keine
Ausgang:	0-20mA
Gewicht:	± 0,25kg
Klasse (0,2-1,2In):	0,5
Messbereich:	0 - 1,2In
Thermischer Grenzstrom:	60*In (1sec)
Dauerstrom:	1,2*In
Frequenzbereich	45-65Hz
Verbrauch:	< 0,5VA
Max. Bürde (bis 75A):	600 Ohm
Max. Bürde (vom 75A):	750 Ohm
Respon:	< 1sec
Max. Spannung an den sek. Klemmen:	< 24Vdc
Imax bei 0 Ohm Bürde:	< 40mA
Imax bEI 750 Ohm Bürde:	< 30mA
Impulsfestigkeit:	5kV 1,2/50µs
Isolationslevel:	4kV/60s. (50Hz)

Abmessung



Anschlussbild



Abmessung des Schienenfensters

