

## DIV.-E 240 - Messgeräte für Gleichspannung oder -strom

E-Line Messgeräte mit einer Drehspule sind für die direkte Messung oder für den Anschluss an einen separaten Nebenwiderstand vorgesehen. Ein Messsystem mit einem Kernmagneten ist unempfindlich gegenüber externen elektromagnetischen Feldern und ist beständig gegen mechanische Stöße und Vibrationen. Die Messgeräte werden mit einer Skala mit 240 Zeigerausschlag geliefert. Die Skala ist ganz linear. Die Genauigkeitsklasse beträgt 1,5.



### Technische Spezifikation

<i>Umgebungsbedingungen</i>	
Einbauort:	Verwendung in Innenbereichen
Referenztemperaturbereich:	+18°C .. +28°C
Nenntemperaturbereich:	-25°C .. +55°C
Relative Luftfeuchtigkeit:	5% .. 80%, nicht kondensierend
Schutzgrad:	Gehäuse IP52, Klemmenkontakte IP20**
Messkategorie:	CAT. III 300V
<i>Spezifikationen</i>	
Standard:	IEC 60051-2
Genauigkeitsklasse:	1,5

\*\* IP20, wenn der beiliegende Schutzdeckel montiert ist.

### Bestellinformation

#### Kundenspezifische Produkte\*

Bitte erstellen Sie die Bestellinformationen, indem Sie einen Parameter aus jeder Spalte kombinieren.

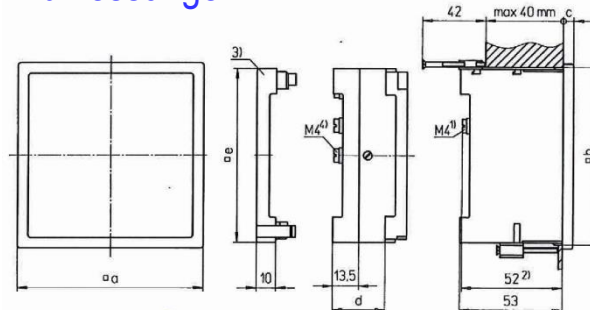
Größe	Measuring Range	Skala
48 * 48	Please specify the measuring range	Bitte geben Sie den gewünschten Skalenwert an
72 * 72		
96 * 96		

Zum Beispiel: DIV96-E 240, 4-20mA, 0-100A

\* Auf Anfrage können die DIV-E 240 als IP55 oder mit zusätzlichen Markierungen auf der Skala ausgeliefert werden.

Bitte kontaktieren Sie unsere Vertriebsabteilung für die Möglichkeiten.

### Abmessungen



Model	a (mm)	b (mm)	c (mm)	d (mm)	e (mm)
DIV48-E 240	48	45 <sup>+0,6</sup>	5	-	42,5
DIV72-E 240	72	68 <sup>+0,8</sup>	5,5	-	66,5
DIV96-E 240	96	92 <sup>+0,8</sup>	5,5	-	90