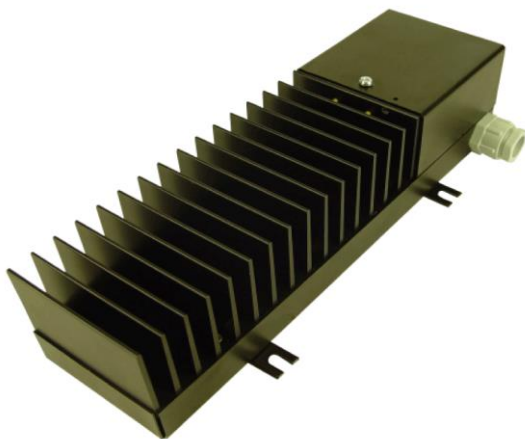


## VSR600 - Abgleichwiderstände zur Nennlastanpassung

Moderne digitale Messinstrumente und Schutzrelais belasten Spannungswandler im Gegensatz zu alten, mechanischen Typen wesentlich geringer. Hierdurch kann es dazu kommen, dass Spannungswandler mit einer zu geringen Bürde belastet werden. In der IEC-Norm für Spannungswandler, IEC 61869-3 ist definiert, dass die tatsächliche Belastung im Bereich von 25% bis 100% der Nennbürde liegen muss, um die Messgenauigkeit garantieren zu können.

Der Vorteil des VSR600 ist, dass in seinem geschlossenen System die drei Phasen gleichzeitig in den vorgeschriebenen Belastungsbereich gebracht werden. Die Widerstände sind im Stern mit herausgeführtem Sternpunkt geschaltet. Mit allen Gehäusetypen werden umfangreiche Wärmeprüfungen bei einer Umgebungstemperatur von 50°C durchgeführt.



### Technische Spezifikationen

Genauigkeit	±10%
Nominale Spannung (Un)	100V/√3 of 110V/√3
Belastbarkeit	1,2*Un
Max. Spannung	110V <sup>1</sup>
Sicherung	3 x 0,5A flink
Isolierstoffklasse	E
Frequenz	16 <sup>2/3</sup> , - 50, - 60Hz
Umgebungstemp	50°C
Gehäuse	Metall, plombierbar
Kabeldurchführung	Messing vernickelt
Maß der Durchführung	PG13,5

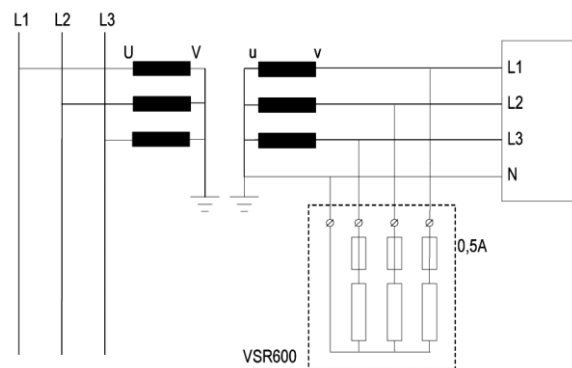
<sup>1)</sup> Diese Spannung kann auftreten während eines Erdschluss in einem isolierten Netz.)

### Bestelldaten

Artikelnummer	Bürden		R pro Phase
	.../100V Un= 110V/√3	.../110V Un= 110V/√3	
4VSR11	3 x 2,5W	3 x 3W	1200Ω
4VSR12 <sup>2</sup>	3 x 8 W	3 x 10W	390Ω
n4VSR13 <sup>2</sup>	3 x 12 W	3 x 14,5W	270Ω

<sup>2)</sup> Diese Modelle verfügen über einen thermischen Schutz, der die Widerstände während eines "stehenden Erdfehlers" abschaltet. Bei 1,2\*Un ist der Betrieb des Belastungswiderstands bis zu einer Temperatur von 50°C gewährleistet.

### Schaltschema



### Abmessungen

