

VCT32 – Power Sensor

Voor het meten van elektrisch vermogen is zowel de spanning als de meetstroom van elke fase benodigd. In kasten is meestal weinig ruimte voor het plaatsen van meet stroomtransformatoren en spanningsaftakkingen. De nieuwe ELEQ Power Sensor model VCT32 verenigt 3 functionaliteiten in 1 product namelijk: de railklem, de stroomtransformator en de spanningsaftakking.

De zekering is direct gemonteerd op de primaire geleider. Hierdoor is het onbeveiligde deel van de meetleiding kort waardoor een veel hogere mate van beveiligen wordt gerealiseerd. Toepassing van de ELEQ Power Sensor leidt tot eenvoudiger bedraden en daardoor lagere montagekosten, hogere betrouwbaarheid door minder verbindingen, ruimte besparing en een geringe kans op aansluitfouten.

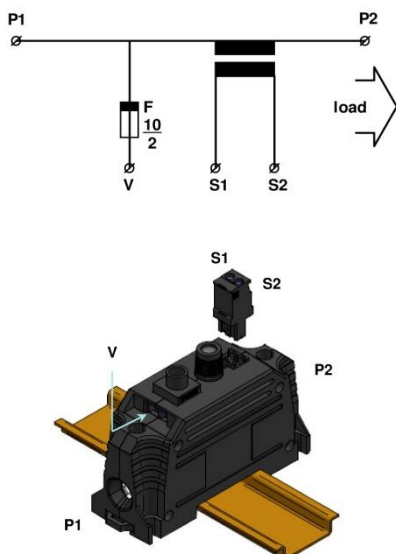


Bestell Information

Ratio	Klasse	Belasting ¹⁾	Art. nr.
16/1	3	0,1VA	5VCT01
35/1	1	0,2VA	5VCT02
64/1	0.5	0,2VA	5VCT03

¹⁾ Ext.Kabelverlies = 0,014VA/m (2,5mm²)

Aansluitschema



Technische specificaties

<i>Algemeen</i>	
Maximale spanning	690V, Uimp 6kV
Isolatiespanning	1890V/50Hz 1min.
Nominale stroom	64A
Max. stroom (AWG 6)	67A
Max. stroom (16mm ²)	76A
Isolatieklasse	E (max120°)
Beschermingsgraad	IP20
Omgevingstemperatuur	-10...+55°C
Behuizing	PA 30% glasgevuld
Geschikt voor codering	PHOENIX ZBF5
Schroefaansluiting	Kruissleuf DIN 7962-H2
<i>Klem</i>	
Norm	IEC60947-7-1
Aderdoorsnede massief / soepel AWG	Min. 1,5 – max. 16mm ² 16/6
<i>Spanningsaftakking</i>	
Zekeringstype	5x25mm (met melder)
Kortsluitvastheid	Max 2A SIBA DIN41576-2
Max. aansluitdoorsnede	70kA@400V/50Hz 4mm ²
<i>Stroomtransformator</i>	
Norm	IEC60044-1
Frequentie	50Hz
Ith	60xIn
Isolatiespanning	3kV/50Hz 1min.

Afmetingen

