

VCT32 – Leistungssensor

Um elektrische Leistung zu messen, sind Messung von Spannung und Strom je Phase erforderlich. Der ELEQ Leistungssensor kombiniert drei Funktionen in einem Produkt: die Reihenklemme, den Stromwandler und die gesicherte Spannungsabgriffklemme. Dadurch ermöglicht der VCT32 sowohl eine genaue Strom- als auch eine Spannungsmessung in einem Produkt. Die Anwendung des VCT32 erfüllt höchste Sicherheitsanforderungen, sorgt für eine zuverlässige Messung, erfordert wenig Platz für die Montage und erzeugt nur geringe Installationskosten.



Bestellinformation

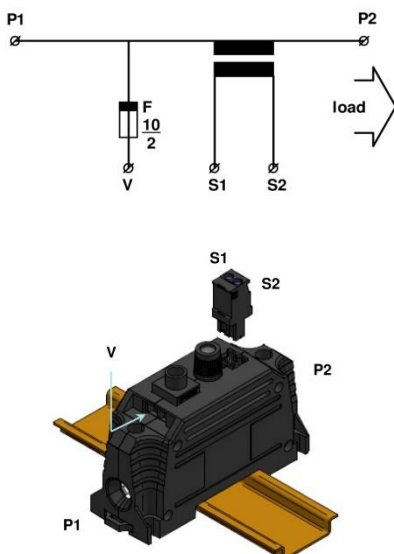
Verhältnis	Klasse	Last ¹⁾	Artikelnummer
16/1	3	0,1VA	5VCT01
35/1	1	0,2VA	5VCT02
64/1	0.5	0,2VA	5VCT03

¹⁾ Ext. Kabelverluste= 0,014VA/m (2,5mm²)

Technische Spezifikation

<i>Allgemein</i>	
Maximal Spannung:	690V, Uimp 6kV
Isolation Spannung:	1890V/50Hz 1min.
Nominal Strom:	64A
Max. Strom (AWG 6):	67A
Max. Strom (16mm ²):	76A
Schutzklasse:	E (max120°)
Schutzart:	IP20
Umgebungstemperatur:	-10...+55°C
Gehäuse:	PA 30% Glas gefüllt
Geeignet für Kodierung:	PHOENIX ZBF5
Schraubanschluss:	Philips Kreuzschlitz DIN 7962-H2
<i>Klemme</i>	
Standard:	IEC60947-7-1
Querschnitt massiv und litze:	1,5mm ² - 16mm ²
AWG	16/6
<i>Spannungsabgriff</i>	
Sicherung Typ:	5x25mm (mit Meldung) Max. 2A SIBA DIN41576-2
Kurzschlussfestigkeit:	70kA@400V/50Hz
Querschnitt:	Max. 4mm ²
<i>Stromwandler</i>	
Standard:	IEC60044-1
lth:	60xln
Isolationsspannung:	3kV/50Hz 1min.

Schaltbild



Abmessungen

