

UMG96 – Universeel Meetinstrument

De UMG96 is een compacte multifunctionele 4 kwadranten meter voor meten en monitoren van elektrische parameters (True-RMS) in laag- en middenspanningsnetwerken. De meter verzamelt het verbruik van elektrische energie. Hierbij gaat het bijvoorbeeld om elektrische standaard kenmerken zoals stroom, spanning, frequentievermogen en energie, maar ook om Power Quality kenmerken, zoals bijvoorbeeld harmonische. De hoge meetnauwkeurigheid, compacte constructie, uitgebreide meetgegevens, veelheid aan busaansluitingen en protocollen en innovatieve design maakt de UMG 96 ongeëvenaard. De UMG96 is in verschillende uitvoeringen te bestellen. De UMG96PA kan aangevuld worden met additionele RCM modules.



Technische Specificaties

Omgevingscondities	
Dit product is veilig te gebruiken onder de volgende omstandigheden:	
Plaatsing:	Binnenshuis
Omgevingstemperatuur:	-25°C .. +70°C
Relatieve vochtigheid:	0% .. 90% RH
Beschermingsgraad voorzijde:	IP40
Beschermingsgraad achterzijde:	IP20
Specificatie	
Meetnauwkeurigheid	IEC 61557-12
Energie:	Class 0,5S (./5A)
Stroom:	0,2%
Spanning:	0,2%

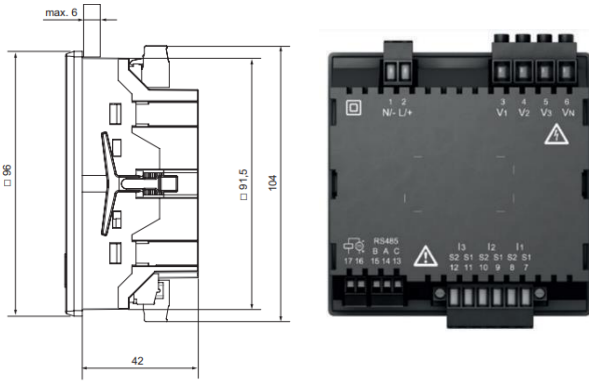
Bestelinformatie

Type	UMG96S2	UMG96 RM-CBM	UMG96PA	Module UMG96PA RCM-EL	Module UMG96PA-RCM
Voedingsspanning	90..265V AC 90..250V DC	90..277V AC 90..250V DC	90..277V AC 90..250V DC		
Meetspanning	20..300Vrms L-N 34..425Vrms L-L	20..300V L-N 34-520V L-L	20..600V L-N 34-1040V L-L		
Geschikt voor 3 fasen net zonder nul	Nee	Ja	Nee		
Meetstroom	0-1/0-5A 3 kanalen	0-1/0-5A 4 kanalen	0-1/0-5	+1	+1
Analoge ingangen/uitgangen, voor temperatuur of Aardfoutmeting			-/1	3/1	3/1
Digitale ingangen		4	3		
Klok/Geheugen maximaal aantal waarden	Nee	256 MB/10.000k	Ja, 4 MB		
Grenswaarde/puls uitgangen	1 (kWh puls)	6	3		
Harmonische analyse	1..15 + THD	1..40 + THD	1..25 + THD		
Interfaces:					
- RS485 Modbus	•	•	•		
- Ethernet		USB		•	
- M-bus					
- Profibus					
- Modbus TCP				•	
- Modbus Gateway				•	
- Webserver					
Artikelnummer	3U1077	3U1074	3U1086	3U1088	3U1089

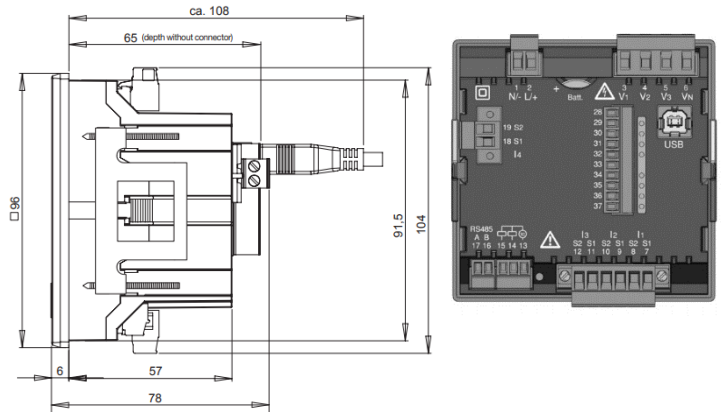
Voor alle actuele gegevens over de UMG96 RM verwijzen we u graag naar <http://www.janitza.com/>

Afmetingen - zijkant

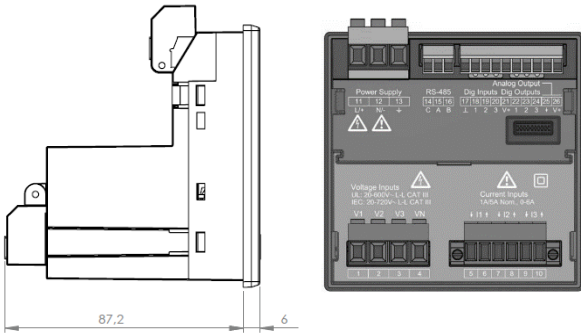
UMG96 S2



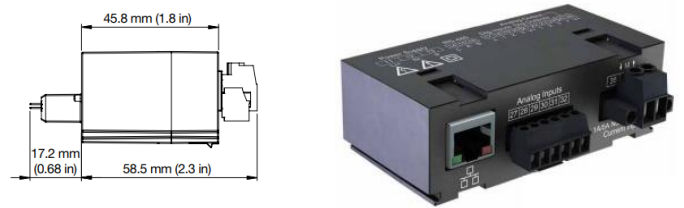
UMG 96RM-CBM
with USB connector inserted



UMG96PA

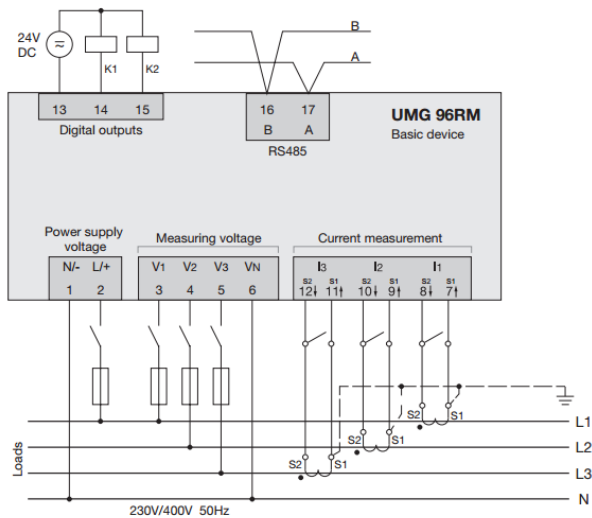


UMG96PA-RCM-EL



Meer tekeningen van specifieke modellen zijn verkrijgbaar op aanvraag.

Aansluitschema*



Connection variant UMG 96RM

* Het bovenstaande aansluitschema is een voorbeeld. Aansluitschema's van specifieke modellen zijn verkrijgbaar op aanvraag.

Voor alle actuele gegevens over de UMG96 verwijzen we u graag naar <http://www.janitza.com/>