

UIS-E Stundenzähler

E-Line Stundenzähler zeigen die Betriebszeit von Maschinen, Anlagen und anderen Geräten an. Wenn Sie genaue Informationen für Test-, Wartungs- oder Gewährleistungszwecke benötigen, wählen Sie aus unserem umfangreichen Angebot an ELEQ-Stundenzählern.

AC-Anwendungen: Büromaschinen, Bedienfelder, Kompressoren, Generatoren, Pumpen, Klimaanlage.

DC-Anwendungen: Garten- und landwirtschaftliche Geräte, Aggregate, Baumaschinen.



Bestellinformation*

Modell	UIS72-E	UIS96-E
50Hz		
230V	323801E	326966E
400V	325158E	326967E
60Hz		
230V	320474E	320475E
DC		
6-30Vdc	320579E	320581E

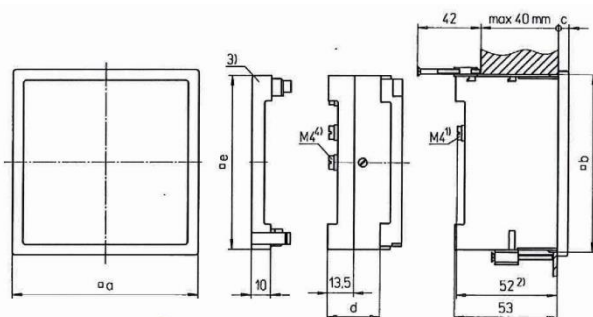
*UIS48 beschikbaar op aanvraag.

Technische Spezifikation

Umgebungsbedingungen	
Einbauort:	Verwendung in Innenbereichen
Nenntemperaturbereich:	-20°C .. +70°C
Relative Luftfeuchtigkeit:	5% .. 80%, nicht kondensierend
Schutzgrad:	Gehäuse IP40, IP20**
Spezifikationen AC	
Betriebsspannung:	24V, 48V, 60V, 110V, 120V,
Frequenz:	230V, 240V, 400V (±10%)
Anzahl Stellen:	50Hz, 60Hz
	5 Integer, 2 Dezimalstellen
Spezifikationen DC	
Betriebsspannung:	6-30V, 10-80V, 110V (±10%)
Anzahl Stellen:	6 Integer, 1 Dezimal

** IP20, wenn der beiliegende Schutzdeckel montiert ist.

Abmessungen



Modell	a(mm)	b(mm)	c(mm)	d (mm)	e(mm)
UIS72-E	72	68 ^{+0,8}	5,5	-	66,5
UIS96-E	96	92 ^{+0,8}	5,5	-	90

