

UGE C1 – Einpolige Spannungswandler

Der UGE C1 dient zum Messen und Schützen in Anwendungen, insbesondere in Mittelspannungsschaltanlagen. Der einpolige Innenspannungswandler kann bis 17,5kV verwendet werden. Der Spannungswandler ist wartungsfrei und in jeder Lage montierbar.



Bestellinformation*

Bereich	Übersetzung	Wicklung 1	Wicklung 2	Artikel Nummer
12kV	11.000:√3 / 110:√3 / 110:3	0-20VA d 0,2	60VA 3P	6U2110
12kV	10.000:√3 / 100:√3 / 100:3	0-20VA d 0,2	60VA 3P	6U2011
12kV	11.000:√3 / 100:√3 / 100:3	0-20VA d 0,2	60VA 3P	6U2012
12kV	10.000:√3 / 110:√3 / 110:3	0-20VA d 0,2	60VA 3P	6U2112
12kV	2 Wählbare Bereiche 11000:√3 // 110:√3 // 110:3 V or 10000:√3 // 100:√3 // 100:3 V	0-20VA d 0,2 0-15VA d 0,2	60VA 3P 60VA 3P	6V2901

* Für die kundenspezifische Auslegung Ihres ELEQ UGE C1 Stromwandlers sind folgende Informationen erforderlich:

Erforderlich

- Primärnennspannung
- Sekundärspannungen
- Leistung
- Genauigkeitsklasse
- Frequenz

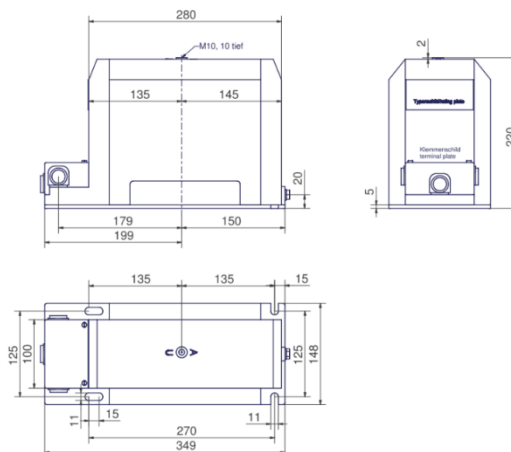
Optionale

- Andere passende Benötigte

Technische Spezifikation

Umgebungsbedingungen Dieses Produkt wurde für eine sichere Handhabung unter den nachstehenden Bedingungen entwickelt: Einbauort: Umgebungstemperatur: Lager- und Transporttemperatur: Relativ Luftfeuchtigkeit: Altitude: Schutzklasse (secondary terminal):	Verwendung im Innenbereich -5°C .. +40°C; andere Temperaturen auf Anfrage -25°C .. +50°C 5% .. 95%, nicht Kondensierend Max. 1000m über NN; bei >1000m Daten erforderlich IP20
Anwendungsbedingungen Standard: IEC 61768-3 spezifikation: Thermischer Bemessungs-Kurzzeitstrom (Sth): Bemessungsspannungsfaktor Bemessungs-Isolationspegel: Bemessungsfrequenz: Isolierstoffklasse: Bemessungsprimärspannung: Bemessungsssekundärspannung Nennleistung: Genauigkeitsklasse: Primärer Anschluss: Sekundäres Terminal:	IEC 61869-3/IEEE C57.13; etc. 500VA Messwicklung gesamt 100VA restwicklung 1,9 x Un für 8h; 1,2 x Un Kontinuierlich 17,5/38/95kV 50/60Hz E 2/√3kV – 15,4/√3kV 100/√3V or 110/√3V; andere Optionen auf Anfrage Nach bedarf Zum Beispiel 10, 15 or 30VA Nach bedarf Zum Beispiel 0,2, 3P M10 (20Nm) Schraubklemmen M5 (max. 2,5Nm)

Abmessungen





mastering electricity
worldwide

Schaltbild

