

TQ30 Teilbare Stromwandler

Der sehr kompakte teilbare Stromwandler TQ30 von ELEQ ist speziell für digitale Messsysteme geeignet. Der TQ30 ist Standard mit 3m farbkodierten Kabel ausgelegt. Die Belastung des Stromwandlers ist 0,2VA maximal am Ende des Kabels. Korrekte Montage des Stromwandlers ist gewährleistet durch die Konstruktion und hörbar mit einem deutlichen "Klick". Zwei mitgelieferte Kabelbinder sichern den Wandler zusätzlich und sind einfach montierbar.



Technische Spezifikationen

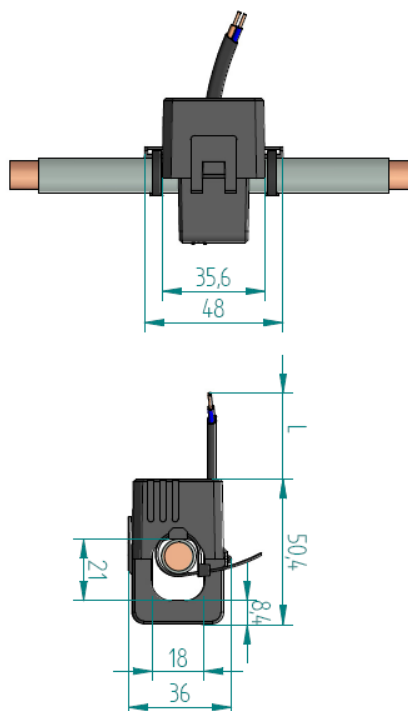
Umgebungsbedingungen	
Dieses Produkt wurde für eine sichere Handhabung unter den nachstehenden Bedingungen entwickelt:	
Einbauort:	Verwendung im Innenbereich
Umgebungstemperatur:	-5 °C .. +40 °C
Relative Luftfeuchtigkeit:	5% .. 85%, keine Kondensation
Schutzklasse:	IP20
Nur für isolierten Leiter geeignet.	
Anwendungsbedingungen	
Standard:	IEC61869-2
Thermischer Bemessungs-Kurzzeitstrom:	60 x In/1s
Thermischer Dauerstrom:	100%
Bemessungs-Isolationspegel:	0,72/3/-kV
Bemessungsfrequenz:	50/60Hz
Isolierstoffklasse:	E (120°C)
Kabelöffnung:	Für Leiter max. Ø 18 mm
Sekundärleitung:	3 Meter Kabel, 0,5 mm ²
Überspannungskategorie:	CAT IV 300 V

Bestellinformationen

Übersetzung	Klasse	Leistung ¹⁾	Artikelnummer
60/1A	3	0,2VA	4Q3B02
75/1A	3	0,2VA	4Q3B03
100/1A	3	0,2VA	4Q3B05
125/1A	3	0,2VA	4Q3B07
150/1A	3	0,2VA	4Q3B08
200/1A	1	0,2VA	4Q3B09
250/1A	1	0,2VA	4Q3B10

1) Belastung am Ende der Sekundärleitung

Abmessungen



Schaltbild

