

TQ30 333 mV Stromwandler

Der kompakte teilbare Stromwandler TQ30-C von ELEQ ist speziell für digitale Messsysteme geeignet. Der Wandler ist mit einem farbmarkierten Kabel ausgestattet. Die Klasse 1 eignet sich für sehr genaue kWh-Messungen. Die korrekte Montage des Stromwandlers ist gewährleistet durch die Konstruktion und hörbar mit einem deutlichen "Klick". Zwei mitgelieferte Kabelbinder sichern den Wandler zusätzlich und sind einfach montierbar.



Technische Spezifikationen

Umgebungsbedingungen

Dieses Produkt wurde für eine sicheren Handhabung unter den nachstehenden Bedingungen entwickelt:

Einbaort:	Verwendung in Innenbereich
Umgebungstemperatur:	-10 °C .. +55 °C
Relative Luftfeuchtigkeit:	5 % .. 85 %, keine Kondensation
Schutzklasse:	IP20
Nur für isolierte Leiter geeignet.	

Anwendungsbedingungen

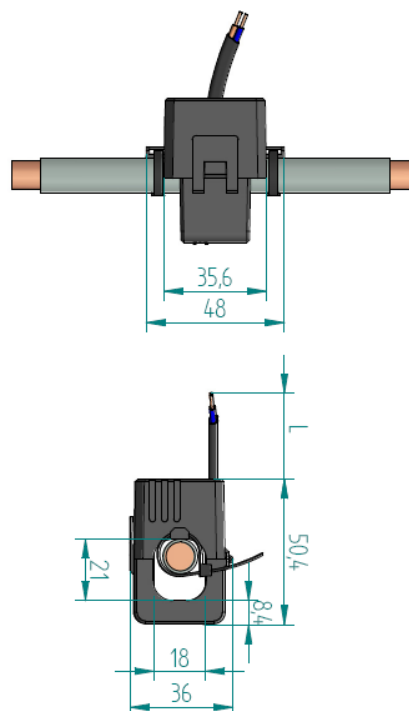
Standard:	IEC 61869-10 (LPCT)
Thermischer Bemessungs-Kurzzeitstrom	40 x In / 1s
Thermischer Dauerstrom (I _{cth}):	100%
Bemessungs-Isolationspegel::	0,72/3/- kV
Bemessungsfrequenz:	50/60 Hz
Isolierstoffklasse:	E (120 °C)
Kabelöffnung:	Für Leiter max. Ø 18 mm
Sekundärkabel:	.../333 mV: L=3 m Kabel 0,5 mm ²
Überspannungskategorie:	CAT IV 300 V

Bestellinformationen

Übersetzung	Klasse	Leistung	Artikelnummer
60A/333mV	3	2 MΩ, 50pF	4P3B62
100A/333mV	3	2 MΩ, 50pF	4P3B65

Für andere Spezifikationen kontaktieren Si0e uns bitte unter sales@eleq.com

Abmessungen



Schaltbild

