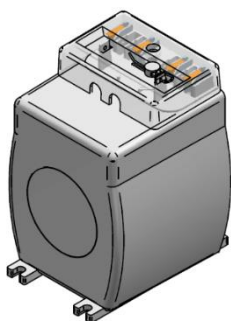


SVU – Spanningstransformator voor laagspanning

Door onder andere decentrale opwekking (zonnepanelen, windmolens) komen steeds meer afwijkende spanningen voor. Denk hierbij bijvoorbeeld aan 690V. Om toch de standaard meters (400/230V) te kunnen gebruiken heeft ELEQ een nieuwe lijn spanningstransformatoren voor laagspanning ontwikkeld. De spanningstransformatoren voldoen aan de nieuwste richtlijnen van de IEC 61869-3 en ze zijn voorzien van een verzegelbare afdekkap. Hierdoor zijn de transformatoren uitermate geschikt voor kWh meting. De klasse 0,2 modellen voldoen aan de meetcode voor verrekeningsmeting.

Daarnaast kunnen de transformatoren door een vermogen van 4VA of hoger zowel de meetspanning als de voedingsspanning voor de meters leveren. Bij de modellen tot en met 10VA is de klasse geldig tussen 0 en 100% van het vermogen. Hierdoor hoeven geen belastingweerstand te worden gebruikt.



Bestelinformatie

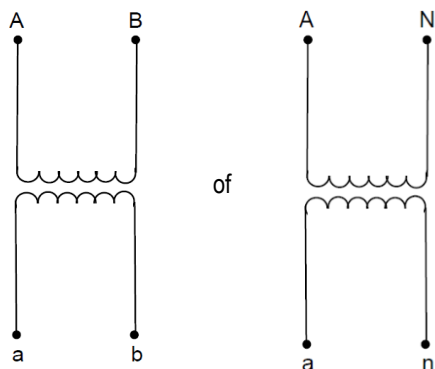
Model	Overzetverhouding	Vermogen	Klasse*	Artikelnummer
A	In ontwikkeling	/	/	/
B	400/110V	0-8VA	0,2	4U4123
	690/400V	0-8VA	0,2	4U4165
	480√3/100√3V	0-8VA	0,2	4U4232
	600√3/100√3V	0-8VA	0,2	4U4252
	600√3/400√3V	0-8VA	0,2	4U4255
	690√3/110√3V	0-8VA	0,2	4U4263
	690√3/400√3V	0-8VA	0,2	4U4265
	800√3/100√3V	0-8VA	0,2	4U4282
	800√3/400√3V	0-8VA	0,2	4U4285
	Op aanvraag	5-20VA	0,5	Op aanvraag

* De klasse is geldig van 0-100% van het gespecificeerde vermogen bij vermogens tot 10 VA en van 25-100% bij vermogens groter dan 10 VA.

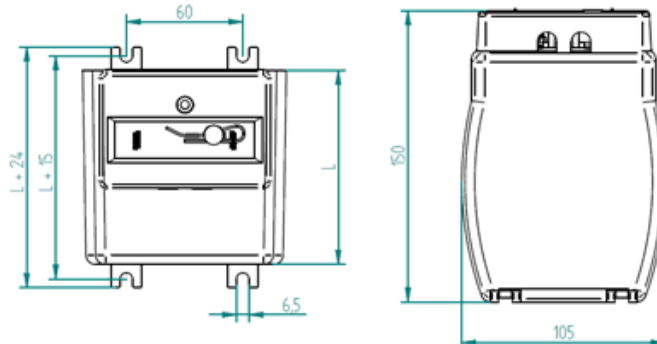
Technische Specificaties

Omgevingscondities	
Dit product is veilig te gebruiken onder de volgende omstandigheden:	
Plaatsing:	Binnenshuis
Omgevingstemperatuur:	-25°C .. +55°C
Opslag- en transporttemperatuur:	-40°C .. +55°C
Relatieve vochtigheid:	5% .. 95%, niet condensierend
Hoogte:	Max. 1000m boven NN; bij >1000m data vereist
Beschermingsgraad:	IP20
Specificatie	
Norm:	IEC 61869-3
Overspanningsfactor:	1,2 of 1,5 voor 30s
Isolatie-niveau:	0,72/3/-kV of 1,2/6/-kV
Frequentie:	50Hz
Isolatieklasse:	E
Primaire spanning:	Maximaal 1000V
Secundaire spanning:	Maximaal 400V
Rated output:	4, 8, 10, 20, 40, 50, 100VA
Klasse:	0,2, 0,5, 1, 3
Secundaire aansluiting:	Maximaal 4mm ²
Gewicht:	Model A: 2,6kg Model B: 3,3kg

Aansluitschema



Afmetingen



Model	L
A	65mm
B	100mm

