

## Stromwandler für Self Powered Relay, SVR109 H3

Der Stromwandler für das selfpowered Relais im SVR109 Gehäuse ist speziell für den Einsatz in Mittelspannungsanlagen wie Ring Main Units (RMU) konzipiert. Dieser massive Gießharztransformator ist kostengünstig und sehr zuverlässig. Der Transformator ist in Längsrichtung mit dem Kabel ausgerichtet. Der Wandler ist mit einer permanenten Kabel mit Stecker zum Anschluss an das Relais ausgestattet. Der Standard Stecker Kode lautet FKCVR 2.5/4-ST.



### Technische Spezifikation\*

Einbauort:	Verwendung in Innenbereichen
Schutzklasse:	IP20
Bemessungsfrequenz:	50/60Hz
Isolierstoffklasse:	E (120°C)
Kabelöffnung geeignet für Kable:	Maximum Ø73mm
Materiaal:	PU & PA6.6
Sekundär Klemmen:	Kabel 110mm mit Konnektor FKCVR 2.5/4-STK.
Test winding:	0,288A nom
Leistung:	Kontakt ELEQ für Details

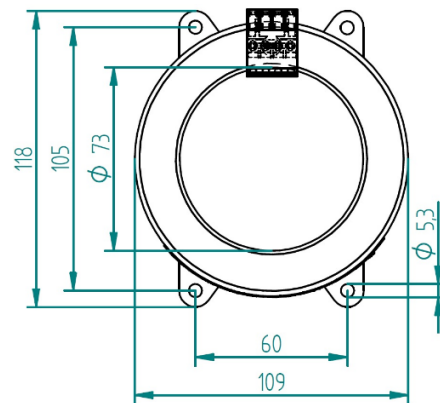
\* Die angegebene Spezifikation ist geltend in Kombination mit einem selbst betriebenen Relais wie dem WIC1.

### Bestellinformation

Strombereich	Klasse*	Kabel Durchmesser	Artikel Nummer
16-56A	5P80	73mm	4G2115N
16-56A	10P80	73mm	4G2111N
32-112A	5P80	73mm	4G2112N
64-224A	5P80	73mm	4G2113N
128-448A	5P80	73mm	4G2114N

\*Contact ELEQ for further details about specification

### Abmessungen



### Schaltbild

