

Stroomtransformator voor 'CT Powered' Relais, SVR109

De stroomtransformator voor zelfaangedreven relais in een SVR109 behuizing is speciaal ontworpen voor toepassing in midden-spanninginstallaties als Ring Main Units (RMU). Deze solide, giethars-transformator is kostefficiënt en heel betrouwbaar. De transformator is in de lengte voorzien van een kabel. De transformator is voorzien van een permanente aansluitkabel met verbinding voor aansluiting op het relais. De standaard verbindingscode is FKCVR 2.5/4-ST.



Technische specificaties*

Plaatsing:	Binnenshuis
Beschermingsgraad:	IP20
Frequentie:	50/60Hz
Isolatie klasse:	E (120°C)
Primaire opening geschikt voor kabel:	Maximum Ø50mm
Materiaal:	PU & PA6.6
Secundaire aansluiting:	Kabel 110mm met connector FKCVR 2.5/4-STK.
Test winding:	0,288A nom
Vermogen:	Contact ELEQ voor details

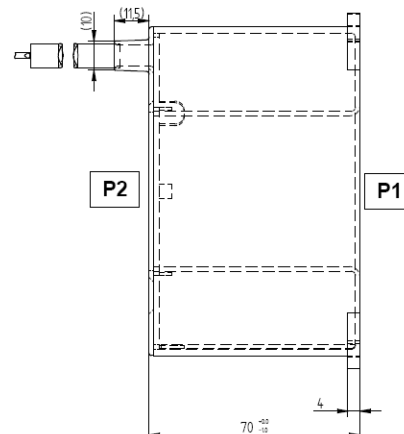
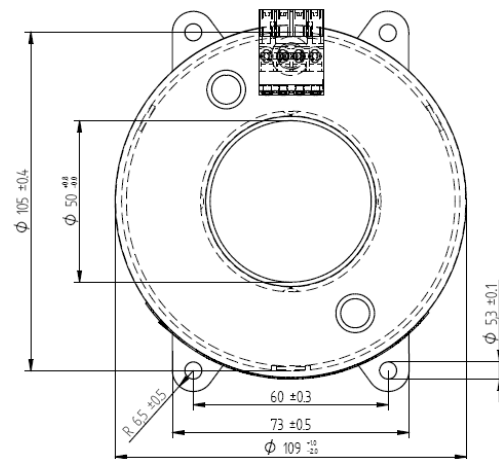
*De specificaties gelden in combinatie met een CT Powered Relais zoals de WIC1

Bestelspecificaties

Stroom Range	Klasse*	Kabel diameter	Artikelnummer
16-56A	5P80	50mm	4G2005N
32-112A	5P80	50mm	4G2002N
64-224A	5P80	50mm	4G2003N
128-448A	5P80	50mm	4G2004N

* Neem contact op met ELEQ voor meer details over de specificaties

Afmetingen



Aansluitschema

