

## SVA170 B 110 – Gießharz Stromwandler

Der SVA170 ist speziell für den Einsatz in Mittelspannungsanlagen als Ringkabelanlage (RMU) konzipiert. Dieser gegossene Messwandler ist kostengünstig und sehr zuverlässig. Multi-Kern- und Multi-Ratio-Typen sind in Mess- und Schutzklassen verfügbar.



### Technische Spezifikation

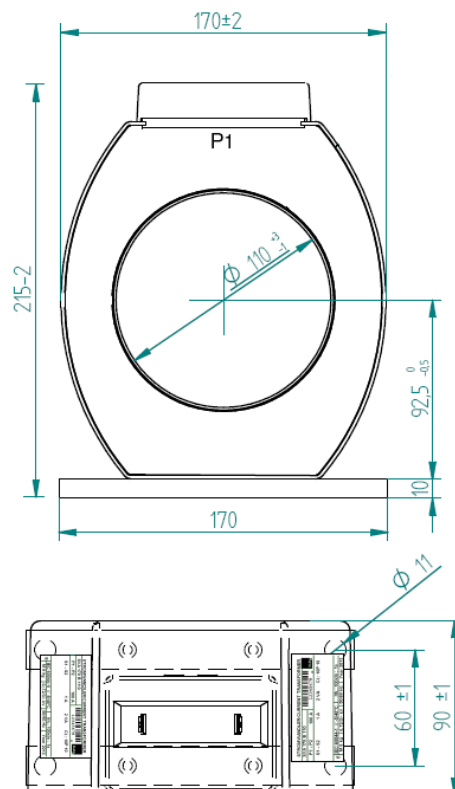
<b>Umgebungsbedingungen</b>	
Dieses Produkt wurde für eine sichere Handhabung unter den nachstehenden Bedingungen entwickelt:	
Einbauort:	Verwendung im Innenbereich
Umgebungstemperatur:	-5°C .. +40°C
Relative Luftfeuchtigkeit:	5% .. 85%, Keine Kondensation
Schutzklasse:	IP20
Geeignet für:	Kables, bus-bar
<b>Anwendungsbedingungen</b>	
Standard:	IEC 61869-2
Thermischer Bemessungs Kurzzeitstrom (I <sub>th</sub> ):	60 x I <sub>n</sub> /1s
Thermischer Dauerstrom (I <sub>th</sub> ):	100%
Bemessungs-isolationspegel:	0,72/3/-kv
Bemessungsfrequenz:	50/60Hz
Isolierstoffklasse:	E
Primärstrom:	30-1000A
Öffnung Primären Verbindung:	Ø 110mm
Sekundär Klemmen:	Schraubklemmen (max. 2Nm) Drahtdurchmesser max. 6mm <sup>2</sup> massiv max 4mm <sup>2</sup> Faser

### Bestellinformation

Übersetzungsverhältnisse	Klasse	Leistung	Artikel Nummer
100/1A	10P10	2VA	106532

Auf Anfrage andere Übersetzungsverhältnisse und Spezifikation für Messung und Schutz Klassen sind möglich. Auch Mehrkern und Mehrere Übersetzung Typ sind auf Anfrage möglich.

### Schaltbild



### Abmessungen

