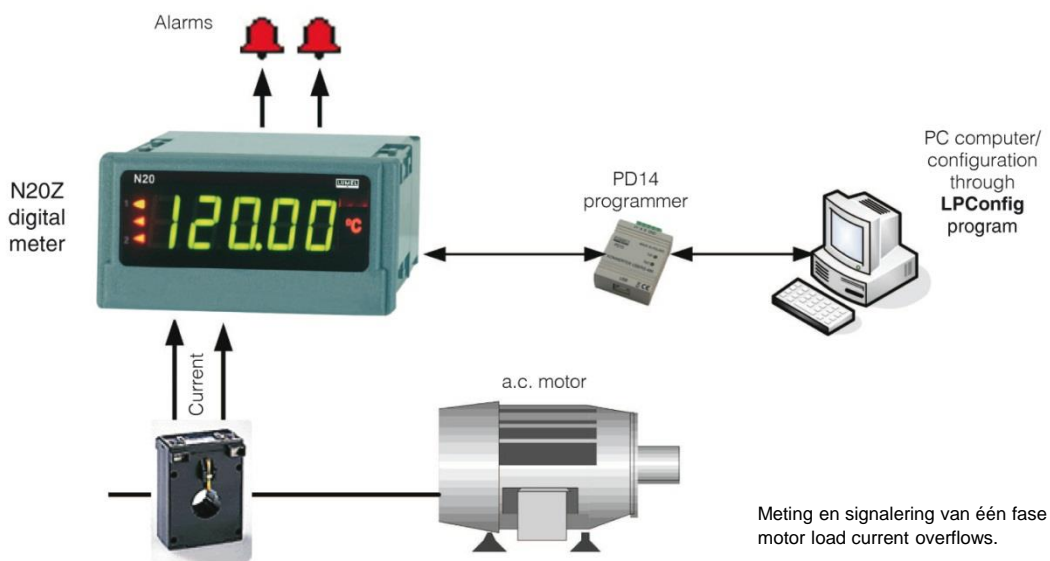


N20Z Digitale Paneel Meter



- Meten van spanning, ac stroom of frequentie
- Driekleurig LED display (5 cijfers, 14 mm hoog).
- Twee alarmuitgangen, type OC.
- Programmeerbare parameters via de PD14 programmeur:
 - Opnieuw berekenen van indicaties (individuele kenmerken),
 - Twee OC-type alarmen die werken met zes werkmodi,
 - Type gemeten signaal: wisselstroom, wisselstroom + gelijkstroom (True RMS)
 - Displaykleur programmeerbaar in drie intervallen
 - Precisie van weergegeven resultaten (decimaal)
 - Drempels van weergegeven overloop
 - Hoogtepunt van de unit
 - Gemiddelde tijd van meting

Voorbeeld van toepassing



Soorten invoer	Meetbereik	Parameters	Basis afwijking
Spanningsinvoer	1...100...120 V 2.5...250...300 V 4...400...480 V	Invoerresistentie: > 2 MΩ	± (0.5% van bereik + 1 digit)
Stroominvoer	0.01...1...1.2 A 0.05...5...6 A	Invoerresistentie: 50 mΩ ± 10% Invoerresistentie: 10 mΩ ± 10%	± (0.5% van bereik + 1 digit)
Frequentie (in spanningsbereik: 24...480 V)	20...500 Hz	Invoerresistentie: > 2 MΩ	± (0.2% van bereik + 1 digit)

Outputs	
Soort input	Features
Alarm uitgangen	2 alarm uitgangen van OC type

Externe Kenmerken		
Uiteitsveld	5 digitale LED displays. Indicatie bereik -19999...99999 Cijferhoogte: 14 mm	Driekleurig display (verandert van kleur afhankelijk van de weergegeven waarde): rood, groen, oranje
Gewicht	< 0.25 kg	
Afmetingen	96 X 48 X 64 mm	Uitsnede paneel: 92 ^{+0.6} * 45 ^{+0.6} mm
Beschermingsgraad (conform EN 60529)	Vanaf voorkant: IP65	Vanaf achterkant: IP10



Bepaalde werkcondities		
Toevoer spanning	85...253 V a.c. (45...65 Hz) or d.c., 20...40 V a.c. (45...65 Hz) or d.c.	Stroom invoer consumptie: 6 VA
Temperatuur	Omgeving: -10...23...55°C	Opslag: -25..85 °C
Relatieve vochtigheid	< 95%	Ontoelaatbare condensatie
Operating position	ledere	

Veiligheids- en compatibiliteitsvereisten		
Elektromagnetische compatibiliteit	Lawaai immuniteit	Conform EN 61000-6-2
	Lawaai emissie	Conform EN 61000-6-4
Veiligheidsvereisten	Basis	Conform EN 61010-1

Aansluitschema

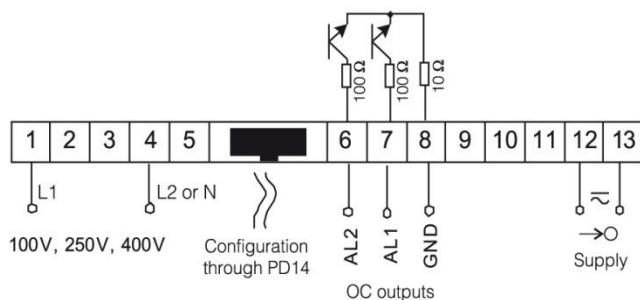


Fig. 1 Electrical connections of the N20Z meter with the measurement of voltage and frequency.

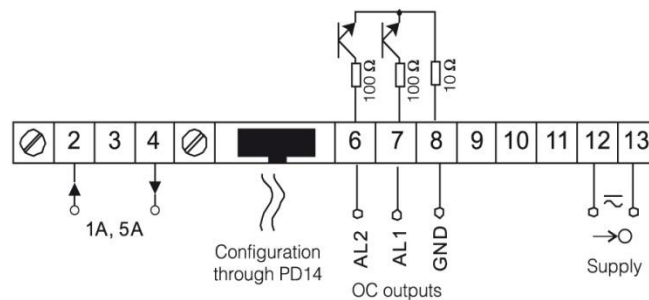


Fig. 2 Electrical connections of the N20Z meter with the measurement of current.

Bestelinformatie

Tabel 1. Bestelcode:					
N20Z-	X	X	XX	XX	X
Input:					
100 V	1				
250 V	2				
400 V	3				
1 A	4				
5 A	5				
Frequentie: 20...500 Hz	6				
Spanning:					
85...253 V a.c./d.c.		1			
20...40 V a.c./d.c.		2			
Eenheid:					
Eenheid code nummer volgens tabel 2			XX		
Versie:					
standaard				00	
klantspecifiek*				XX	
niet-standaard instellingen				99	
Toelatingstesten:					
Zonder extra vereisten					8
Met een extra kwaliteitsinspectie certificaat					7
Conform de vraag van de klant*					X

* - na akkoord leverancier.

Bestelvoorbeelden

Voorbeeld 1

De code **N20Z - 3 1 01 00 8** - betekent: N20 meter met spanningsinput op 400 V, Spanning: 85...253 V a.c., zonder extra kwaliteitseisen, „V” eenheid

Voorbeeld 2

De code **N20Z - 3 1 03 99 8 + omschrijving**

Parameter	Bereik/waarde
Weergeven kleur van de hoogste gemeten waarde	Rood
Weergeven kleur van de middelste gemeten waarde	Groen
Weergeven kleur van de laagste gemeten waarde	Oranje
Hoogste drempelwaarde – KpH	44.00
Laagste drempelwaarde – KpL	40.00
Decimaal punt	000.00

Tabel 2. Codes van weergegeven eenheden:					
Code	Eenheid	Code	Eenheid	Code	Eenheid
0	Zonder eenheid	17	µm	34	bar
1	V	18	mm	35	rad
2	A	19	cm	36	Ω
3	mV	20	m	37	kΩ
4	kV	21	km	38	%
5	MV	22	l	39	°
6	mA	23	l/s	40	turns
7	kA	24	l/h	41	rps
8	MA	25	ms	42	rpm
9	°C	26	s	43	rph
10	°F	27	h	44	m/h
11	K	28	N	45	km/h
12	Hz	29	kN	46	imp
13	kHz	30	Pa		
14	Ah	31	hPa		
15	kAh	32	kPa	XX	op order ¹⁾
16	m/s	33	MPa		

¹⁾ - na akkoord leverancier

Hoogtepunt van gemeten waarde	ON
Soort invoer	AC
Gemiddelde tijd	5 s
Bovenste overloop van meting	99999
Onderste overloop van meting	-19999
Individueel kenmerk	ON
Parameter A van het individuele kenmerk	0.1
Parameter B van het individuele kenmerk	0
Soort van alarmuitgang 1 bediening	On
Bovenste waarde om alarm 1 – Aon	40.00
Onderste waarde om alarm 1 - Aoff	0.00
Soort van alarmuitgang 2 bediening	n-on
Bovenste waarde om alarm 2 – Aon	44.00
Onderste waarde om alarm 2 – Aoff	40.00

- betekent: N20Z meter met stroom input op 400 V, spanning: 85...253 V a.c., uitgevoerd conform de gegeven gedetailleerde parameteromschrijving door de gebruiker, zonder extra kwaliteitseisen („mV” eenheid – volgens tabel 2).

