

MT440 – Universele Meetwaardeomvormer

De MT440 is een vrij programmeerbare meetwaardeomvormer voor het meten en monitoren van één fase of driefase elektrische netwerken tbv industrie- of scheepstoepassingen (BV approval). De MT440 is leverbaar met maximaal 4 digitale uitgangen die zeer eenvoudig geconfigureerd kunnen worden als analoge-, relais, puls of alarm uitgangen. Daarnaast is ook een RS232 of RS485 Modbus RTU communicatie beschikbaar voor het digitaal uitlezen van alle elektrische grootheden. Dmv de gratis MiQuen software zijn de uitgangen en de stroom en spanning instellingen volledig vrij programmeerbaar. Dit wordt gedaan dmv de USB aansluiting op de achterzijde. Optioneel is de MT440 ook leverbaar met supersnelle analoge uitgangen.



Technische Specificaties*

Omgevingscondities Dit product is veilig te gebruiken onder de volgende omstandigheden: Plaatsing: Omgevingstemperatuur (gebruik): Omgevingstemperatuur (opslag): Relatieve vochtigheid: Beschermingsgraad:	Binnenshuis -30°C .. +70°C -40°C .. +70°C 0% .. 90% RH IP20
Specificatie Meetnauwkeurigheid: Vermogen: Energie: Reactieve energie: Stroom: Spanning:	IEC60688:2013 0,50% Class 1 Class 2 0,3% 0,3%
Maximaal 4 I/O modules (analoge uitgang/alarm/pulse/relais) Voedingsspanning Meetspanning Meetstroom Geschikt voor 3 fasen net zonder nul Geschikt voor 4 kwadrant meting Communicatie Communicatie protocol	20-300Vdc, 48-276Vac of 400Vac 2-600V 0-12,5A Ja Ja RS232/RS485 Modbus RTU

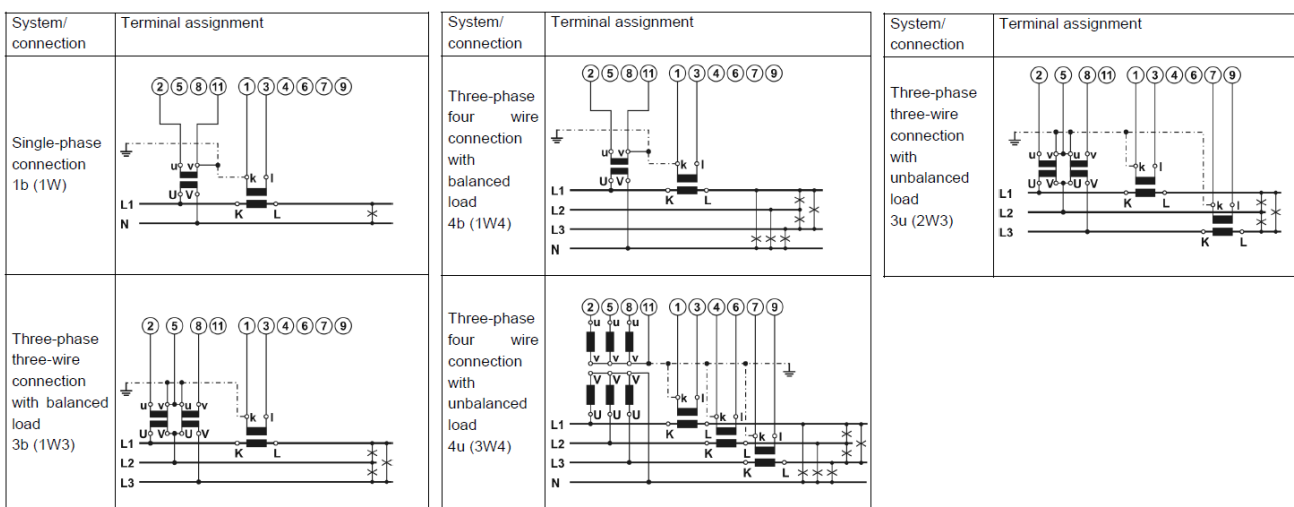
Bestelinformatie

Doormiddel van het orderformulier kunt u een geconfigureerde MT440 inkoop.

De MT440 kan ook geprogrammeerd worden met gebruiksvriendelijke software, [klik hier](#) om de software te downloaden.

* De universele meetwaardeomvormer kan geconfigureerd worden met [gebruiksvriendelijke software](#), MiQuen of bij ELEQ op aanvraag.

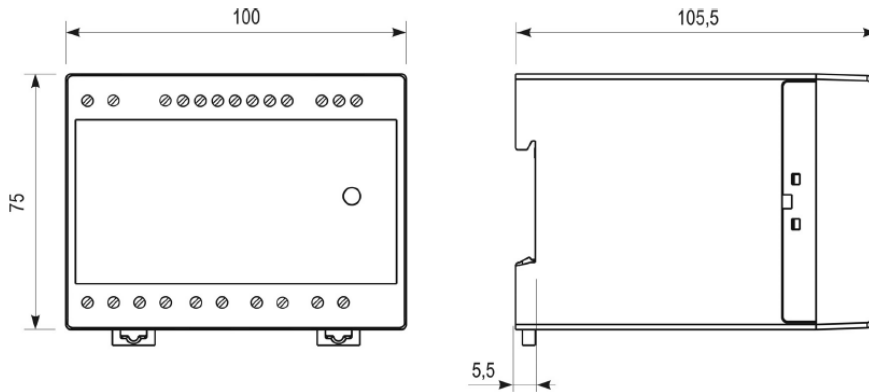
Aansluitschema



Voor alle actuele gegevens over de MT440 verwijzen we u graag naar www.iskra.eu

MT440 – Universele Meetwaardeomvormer

Afmetingen



Voor alle actuele gegevens over de MT440 verwijzen we u graag naar www.iskra.eu

Ref. 1