

MT416 – Universele Meetwaardeomvormer

De MT416 is een vrij programmeerbare meetwaardeomvormer voor het meten en monitoren van RMS AC spanning en frequentie. De MT416 kan geprogrammeerd worden via een USB poort. Doormiddel van de gratis software zijn de uitgangen en de stroom en spanning instellingen volledig vrij programmeerbaar. De MT416 is geschikt voor een hulpspanning AC (48-276Vac) of DC (20-300Vdc). De nauwkeurigheid van de MT416 is 0.5. Optioneel is de MT416 leverbaar met supersnelle analoge uitgang en/of Modbus RS232/RS485 uitgang.

De basis varianten liggen geprogrammeerd bij ELEQ op voorraad, alle andere modellen zijn op klantspecificatie snel leverbaar.



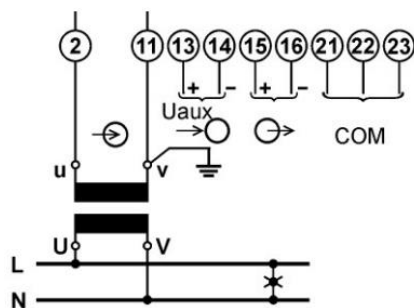
Bestelinformatie

Meetbereik	Artikelnummer
0-250V	2R5001
0-500V	2R5002
Spanning op klantspecificatie (max. 600V L-N)	2R5099
45-55Hz/230V	2R8201
Frequentie op klantspecificatie (16..400Hz)	2R8299

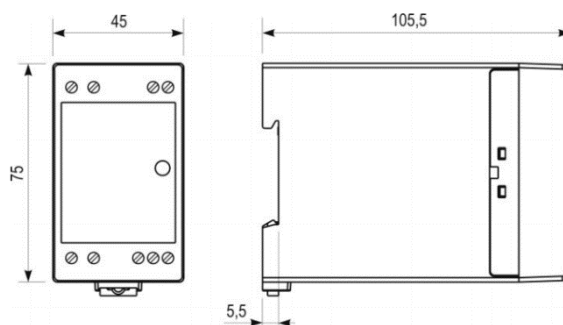
Technische Specificaties

Input:	
Nominal voltage:	62,5..600V in normalized ragen
Nominal frequency:	50/60, 400Hz
Overload:	1,2xUn continue 2xUn / 10 second
Power consumption	< 0,1VA
Output:	
Current Output:	4-20mA
Load voltage	10V
Current limitation	<30mA
Voltage Output	0-10mV
Load current	10mA
Voltage limitation	<30V
Accuracy class:	0.5 (IEC 60688)
Ripple:	< 0,4%
Response time:	0-90% & 100-10% <100ms, frequency 300ms
Auxiliary supply:	
Voltage	20-300Vdc, 48-276Vac
Power consumption	<5VA
Safety:	
Impulse test	5kV 1,2/50µs
Insulation test	4kV 50Hz 1min.
Housing protection:	IP20
EMC:	EN61326-1
Usage group	III (IEC60688)
Pollution degree	II (EN61010-1)

Aansluitschema



Afmetingen



Voor alle actuele gegevens over de MT416 verwijzen we u graag naar www.iskra.eu

