

IGWR D25 – Generator Wandler

Der IGWR D25 dient zur Messung und zum Schutz bei Anwendungen mit Vibrationsanforderungen wie Stromgeneratoren. Der gießharzisierte Stromwandler unterstützender Art für drinnen kann bis zu 17,5 kV eingesetzt werden. Die spezielle ELEQ-Generator-Konstruktion ermöglicht es, den IGWR D25 in Anwendungen mit Stoß- und/oder Vibrationsanforderungen zu verwenden.



Bestellinformation

Für die kundenspezifische Auslegung Ihres ELEQ IGWR D25 Stromwandlers sind folgende Informationen erforderlich:

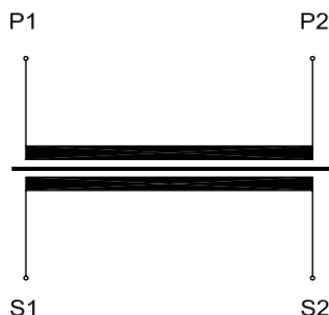
Erforderlich

- Primärnennstrom
- Sekundärnennstrom
- Leistung
- Genauigkeitsklasse
- Frequenz

Optional

- Mehrkernwandler
- Andere relevante Anforderungen

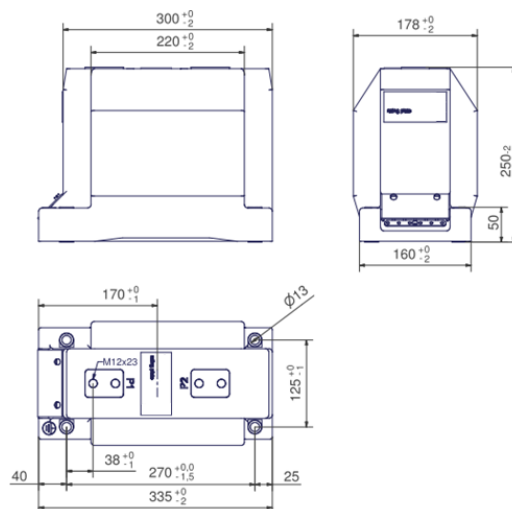
Schaltbild IEC 61869-2



Technische Spezifikation

Umgebungsbedingungen	
This product is designed to be safe under the following conditions:	
Einbauort:	Verwendung in Innenbereichen
Umgebungstemperatur:	-25°C .. +80°C; Andere Temperaturen auf Anfrage
Lager- und Transporttemperatur:	-50°C .. +80°C
Relative Luftfeuchtigkeit:	5% .. 95%, nicht kondensierend
Höhe:	Max. 1000m über NN; bei >1000m Daten erforderlich
Schutzklasse (Sekundär Klemmen):	IP20
Anwendungsbedingungen	
Standard:	IEC 61869-2 / IEEE C57.13, etc.
IEC 61768-2 Spezifikation	
Thermischer Bemessungs Kurzzeitstrom (Ith):	100 x In/1s, max. 50kA/1s, Andere Dauer auf Anfrage
Dynamischer Nennstrom (Idyn):	2,5 x Ith, max. 125kA
Thermischer Dauerstrom (Icth):	Bis zu 200%
Bemessungs-isolationspegel:	17,5/38/95kV
Bemessungsfrequenz:	50/60Hz
Isolierstoffklasse:	E
Primärnennstrom:	5-1500A
Sekundärnennstrom:	1A or 5A; andere Optionen auf Anfrage
Leistung:	Nach Bedarf. Zum Beispiel 2,5, 10, 30VA
Genauigkeitsklasse:	Nach Bedarf. Zum Beispiel 0,2S, 5P10
Primär:	M12 (40Nm)
Sekundär Klemmen:	Schraubklemmen M5 (max. 2,5Nm)

Abmessungen



Ref. 1

