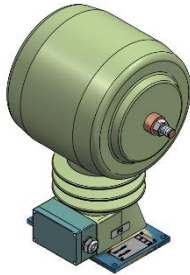


IGHSF 12 – Kopfstromwandler

IGHSF 12 - Kopfstromwandler ist geeignet für Anwendungen unter Freiluft. Der gießharzisierte Stromwandler kann bis zu 12 kV eingesetzt werden, ist wartungsfrei und in aufrechter Position montierbar. Der Primärstrom ist mit einer internen Sammelschiene verbunden. Die Sekundärwicklungen werden zu Mess- und/oder Schutzzwecken verwendet.



Bestellinformation

Für die kundenspezifische Auslegung Ihres ELEQ IGHSF 12 Stromwandlers sind folgende Informationen erforderlich:

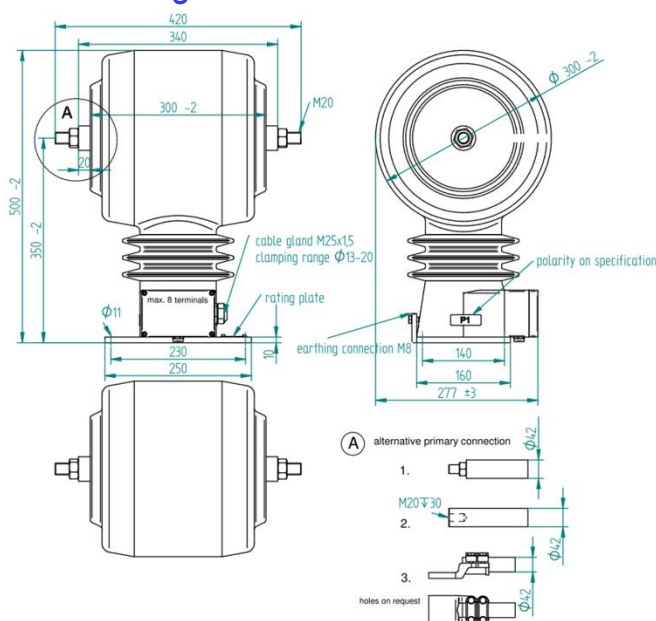
Erforderlich

- Primärnennstrom
- Sekundärnennstrom
- Leistung
- Genauigkeitsklasse
- Frequenz

Optional

- Mehrkernwandler
- Sekundäre Umschaltung
- Alternative primäre Verbindungen
- Andere relevante Anforderungen

Abmessungen



Technische Spezifikation

Umgebungsbedingungen	
Dieses Produkt wurde für eine sichere Handhabung unter den nachstehenden Bedingungen entwickelt:	
Einbauort:	Freiluft-Anwendung
Umgebungstemperatur:	-40°C .. +50°C; Andere Temperaturen auf Anfrage
Lager- und Transporttemperatur:	-50°C .. +80°C
Relative Luftfeuchtigkeit:	5% .. 95%, nicht kondensierend
Höhe:	Max. 1000m über NN; bei >1000m Daten erforderlich
Schutzklasse (Sekundär Klemmen):	IP55
Anwendungsbedingungen	
Standard:	IEC 61869-2 / IEEE C57.13, usw.
IEC 61768-2 Spezifikation	
Thermischer Bemessungs Kurzzeitstrom (I _{th}):	100 x I _n /1s, max. 50kA/1s, Andere Dauer auf Anfrage
Dynamischer Nennstrom (I _{dyn}):	2,5 x I _{th}
Thermischer Dauerstrom (I _{cth}):	Bis zu 200% beim 1500A
Bemessungs-isolationspegel:	12/28/75kV
Bemessungsfrequenz:	50/60Hz
Isolierstoffklasse:	E
Primärnennstrom:	10-3000A
Sekundärstrom:	1A oder 5A; andere Ströme auf Anfrage
Leistung:	Nach Bedarf. Zum Beispiel 15VA
Genauigkeitsklasse:	Nach Bedarf. Zum Beispiel 0,2; 0,5; 5P20
Sekundär Klemmen:	Max. 8 Klemmen; Leitung Öffnung M25x1,5

Schaltbild IEC 61869-2

