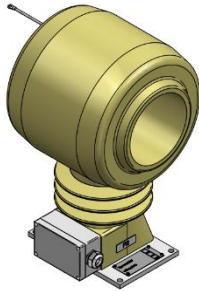


## IGHDF 24 – Durchführungsstromwandler

IGHDF 24 - Durchführungsstromwandler ist geeignet für Anwendungen unter Freiluft. Der gießharzisierte Stromwandler kann bis zu 24 kV eingesetzt werden, ist wartungsfrei und in aufrechter Position montierbar. Die Sekundärwicklungen werden zu Mess- und/oder Schutzzwecken verwendet.



### Bestellinformation

Für die kundenspezifische Auslegung Ihres ELEQ IGHDF 24 Stromwandlers sind folgende Informationen erforderlich:

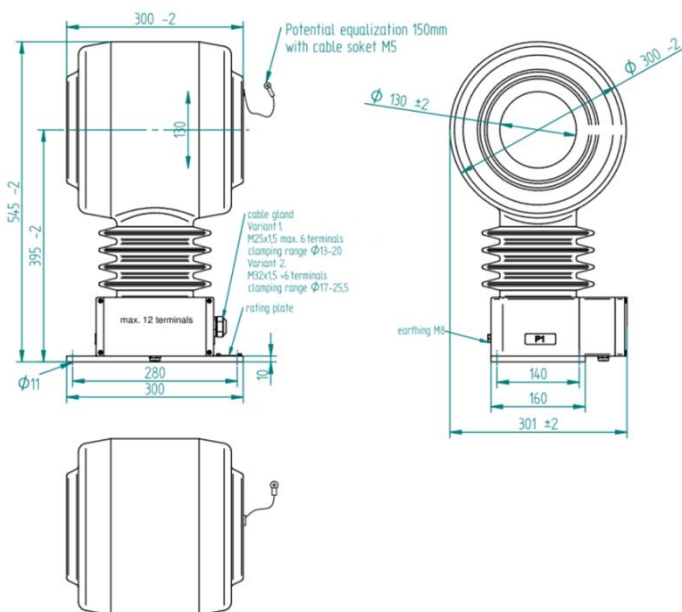
#### Erforderlich

- Primärnennstrom
- Sekundärnennstrom
- Leistung
- Genauigkeitsklasse
- Frequenz

#### Optional

- Mehrkernwandler
- Sekundäre Umschaltung
- Andere relevante Anforderungen

### Abmessungen



### Technische Spezifikation

<b>Umgebungsbedingungen</b>	
Dieses Produkt wurde für eine sichere Handhabung unter den nachstehenden Bedingungen entwickelt:	
Einbauort:	Freiluft-Anwendung
Umgebungstemperatur:	-40°C .. +50°C; Andere Temperaturen auf Anfrage
Lager- und Transporttemperatur:	-50°C .. +80°C
Relative Luftfeuchtigkeit:	5% .. 95%, nicht kondensierend
Höhe:	Max. 1000m über NN; bei >1000m Daten erforderlich
Schutzklasse (Sekundär Klemmen):	IP55
<b>Anwendungsbedingungen</b>	
Standard:	IEC 61869-2 / IEEE C57.13, usw.
IEC 61768-2 Spezifikation	
Thermischer Bemessungs Kurzzeitstrom (I <sub>th</sub> ):	100 x I <sub>n</sub> /1s, max. 100kA/1s, Andere Dauer auf Anfrage
Dynamischer Nennstrom (I <sub>dyn</sub> ):	2,5 x I <sub>th</sub>
Thermischer Dauerstrom (I <sub>cth</sub> ):	Bis zu 200% at 1500A
Bemessungs-isolationspegel:	24/50/125kV
Bemessungsfrequenz:	50/60Hz
Isolierstoffklasse:	E
Primärnennstrom:	10-3000A
Sekundärstrom:	1A oder 5A; andere Ströme auf Anfrage
Leistung:	Nach Bedarf. Zum Beispiel 15VA
Genauigkeitsklasse:	Nach Bedarf. Zum Beispiel 0,2; 0,5; 5P20
Sekundär Klemmen:	Max. 12 terminals; Leitung Öffnung M25x1,5

### Schaltbild IEC 61869-2

