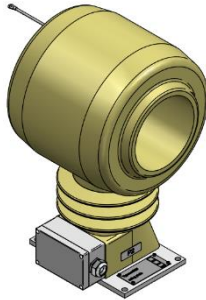


IGHDF 12 – Durchführungsstromwandler

IGHDF 12 - Durchführungsstromwandler ist geeignet für Anwendungen unter Freiluft. Der gießharzisierte Stromwandler kann bis zu 12 kV eingesetzt werden, ist wartungsfrei und in aufrechter Position montierbar. Die Sekundärwicklungen werden zu Mess- und/oder Schutzzwecken verwendet.



Bestellinformation

Für die kundenspezifische Auslegung Ihres ELEQ IGHDF 12 Stromwandlers sind folgende Informationen erforderlich:

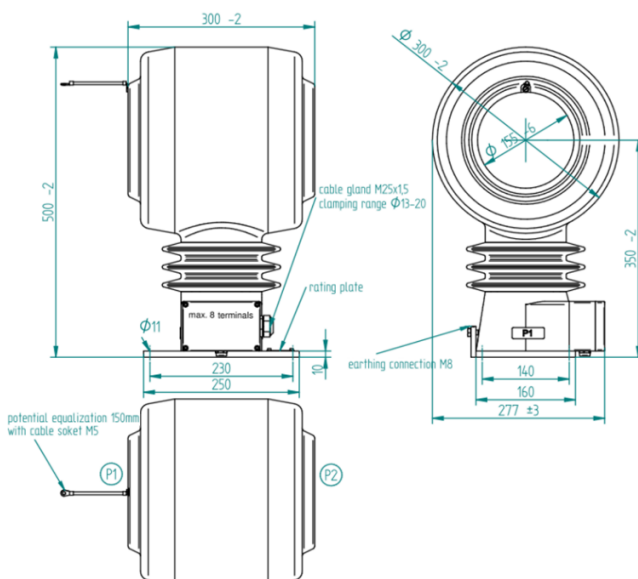
Erforderlich

- Primärnennstrom
- Sekundärnennstrom
- Leistung
- Genauigkeitsklasse
- Frequenz

Optional

- Mehrkernwandler
- Sekundäre Umschaltung
- Andere relevante Anforderungen

Abmessungen



Technische Spezifikation

Umgebungsbedingungen

Dieses Produkt wurde für eine sichere Handhabung unter den nachstehenden Bedingungen entwickelt:

Einbaort:	Freiluft-Anwendung
Umgebungstemperatur:	-40°C .. +50°C; andere Temperaturen auf Anfrage
Lager- und Transporttemperatur:	-50°C .. +80°C
Relative Luftfeuchtigkeit:	5% .. 95%, nicht kondensierend
Höhe:	Max. 1000m über NN; bei >1000m Daten erforderlich
Schutzklasse (Sekundär Klemmen):	IP55

Anwendungsbedingungen

Standard:	IEC 61869-2 / IEEE C57.13, usw.
IEC 61768-2 Spezifikation	
Thermischer Bemessungs Kurzzeitstrom (Ith):	100 x In/1s, max. 100kA/1s, Andere Dauer auf Anfrage
Dynamischer Nennstrom (Idyn):	2,5 x Ith
Thermischer Dauerstrom (Icth):	Bis zu 200% at 2500A
Bemessungs-isolationspegel:	12/28/75kV
Bemessungsfrequenz:	50/60Hz
Isolierstoffklasse:	E
Primärnennstrom:	10-5000A
Sekundärstrom:	1A oder 5A; andere Ströme auf Anfrage
Leistung:	Nach Bedarf. Zum Beispiel 15VA
Genauigkeitsklasse:	Nach Bedarf. Zum Beispiel 0,2; 0,5; 5P20
Sekundär Klemmen:	Max. 8 Klemmen; Leitung Öffnung M25x1,5

Schaltbild IEC 61869-2

