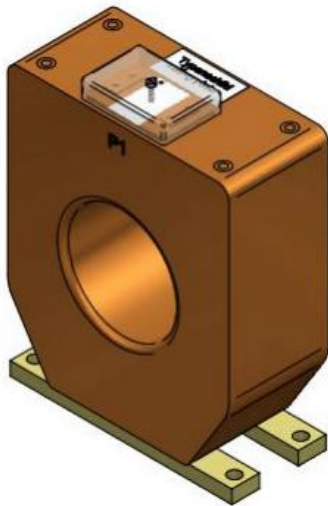


GSAG200 – Durchführungsstromwandler

GSAG gießharzisolierter Durchführungsstromwandler ist für die Innenraumanwendung mit Stoß- und/oder Vibrationsanforderungen geeignet, z.B. in Generatorklemmkasten, und kann bis zu 1,2kV eingesetzt werden. Eine Ausführung mit Messkernen und Schutzkernen ist möglich, es können mehrere Kerne in ein Gehäuse verbaut werden.



Bestellinformation

Für die kundenspezifische Auslegung Ihres ELEQ GSAG200 Stromwandlers sind folgende Informationen erforderlich:

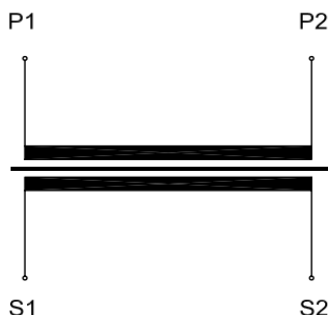
Erforderlich

- Primärnennstrom
- Sekundärnennstrom
- Nennleistung
- Genauigkeitsklasse
- Frequenz

Optional

- Mehrkernwandler
- Andere relevante Anforderungen

Schaltbild



Technische Spezifikation

<p>Umgebungsbedingungen Dieses Produkt wurde für eine sichere Handhabung unter den nachstehenden Bedingungen entwickelt: Einbauort: Umgebungstemperatur: Storage and transport temperature: Relative Luftfeuchtigkeit: Höhe: Schutzklasse:</p>	<p>Verwendung in Innenbereichen -40°C .. +80°C; andere Temperaturen auf Anfrage -50°C .. +80°C 5% .. 95%, nicht kondensierend Max. 1000m über NN; bei >1000m Daten erforderlich IP20</p>
<p>Anwendungsbedingungen Standard: IEC 61768-2 Spezifikation Thermischer Bemessungs Kurzzeitstrom (Ith): Dynamischer Nennstrom (Idyn): Thermischer Dauerstrom (Icth): Bemessungs-isolationspegel: Bemessungsfrequenz: Isolierstoffklasse: Primärnennstrom: Sekundärstrom: Leistung: Genauigkeitsklasse: Sekundär Klemmen:</p>	<p>IEC 61869-2 / IEEE C57.13, und so weiter. 100 x In/1s, max. 100kVA/1s, andere Dauer auf Anfrage 2,5 x Ith Bis zu 200% 1,2/6/-kV 50/60Hz E 10-5000A 1A or 5A; andere Ströme auf Anfrage Nach Bedarf. Zum Beispiel 10, 15VA Nach Bedarf. Zum Beispiel 0,2, 5P20 Schraubklemmen M5 (max. 2,5Nm)</p>

Abmessungen

