

FIS96-E, FISD96-E Zungenfrequenzmessgeräte

E-line Zungenfrequenzmessgeräte, in denen die Frequenz des eingehenden Signals das Blatt zum Schwingen anregt. Zungenfrequenzmessgeräte können Frequenzen von 47 bis 63 Hz messen. Zungenfrequenzmessgeräte haben ein Vibrationsmesssystem, bei dem die Blätter elektromagnetisch zum Vibrieren gebracht werden. Das FIS-E ist ein quadratisches Modell mit schwarzem Frontrahmen. Die E-Line bietet Einzel- (FIS96-E) und Doppelfrequenzmessgeräte (FISD96-E).



Technische Spezifikation

| | |
|-----------------------------|--------------------------------------|
| Umgebungsbedingungen | |
| Standort: | Benutzung in Innenräumen |
| Referenztemperaturbereich: | +18°C .. +28°C |
| Nenntemperaturbereich: | -25°C .. +55°C |
| Relative Luftfeuchtigkeit: | 5% .. 80%, nicht kondensierend |
| Schutzgrad: | Gehäuse IP52, Klemmenkontakte IP20** |
| Messkategorie: | CAT. III 300V |
| Spezifikationen | |
| Standard: | IEC 60051-4 |

** IP20, wenn der beiliegende Schutzdeckel montiert ist.

Bestellinformation

Kundenspezifische Produkte*

Bitte erstellen Sie die Bestellinformationen, indem Sie einen Parameter aus jeder Spalte kombinieren.

| Frequenz | Spannung (AC) | Anzahl zungen |
|------------|---------------|---------------|
| 47-53Hz | 110 | 13 |
| 57-63Hz | 230 | |
| | 400 | |
| | 500 | |
| 45-55Hz | 110 | 21 |
| 55-65Hz | 230 | |
| | 400 | |
| | 500 | |
| 2x 47-53Hz | 110 | 2x 13 |
| 2x 57-63Hz | 230 | |
| | 400 | |
| | 500 | |
| 2x 45-55Hz | 110 | 2x 21 |
| 2x 55-65Hz | 230 | |
| | 400 | |
| | 500 | |

Zum Beispiel:

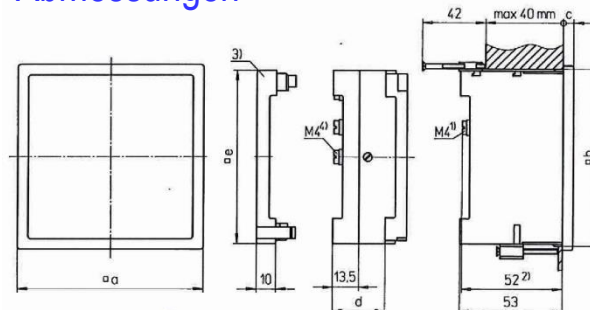
FIS96-E, 47-53Hz, 110V, 13

FIS96D-E, 2x 45-55Hz, 230V, 2x21

*Auf Wunsch kann das FIS96-E und FIS96D-E mit ein Zung, Schiffsversion oder mit zusätzlichen Markierungen auf der Skala geliefert werden.

Bitte kontaktieren Sie unsere Vertriebsabteilung für die Möglichkeiten.

Abmessungen



| Modell | a (mm) | b (mm) | c (mm) | d (mm) | e (mm) |
|----------|--------|--------------------|--------|--------|--------|
| FIS96-E | 96 | 92 ^{+0,8} | 5,5 | - | 90 |
| FIS96D-E | 96 | 92 ^{+0,8} | 5,5 | - | 90 |