

Energie Verrechnungs Linie 1/2

Unsere Stromwandler für Verrechnungszwecke haben immer die richtige Bürde für die angegebene Genauigkeitsklasse. ELEQ erfüllt die geltenden Vorschriften für angeschlossene Zähler. Unsere Stromwandler werden individuell gemessen und die Prüfberichte können online abgerufen werden. Unsere Flexibilität, kompakte Bauweise sowie die Sicherheit sind die Alleinstellungsmerkmale unserer Verrechnungslinie. Die Stromwandler werden mit einer Befestigungsmöglichkeit für die Montage auf Schiene, Kabel oder Montageplatte geliefert. Optional können Wandler mit Hutschienenadapter bestellt werden.



Technische Spezifikationen

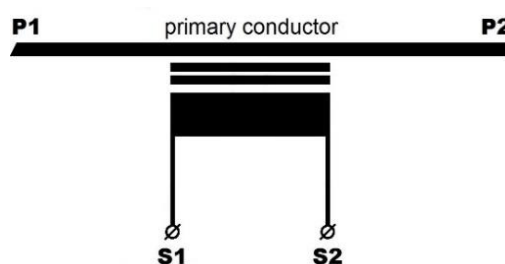
<i>Umgebungsbedingungen</i>	
Dieses Produkt wurde für eine sichere Handhabung unter den nachstehenden Bedingungen entwickelt:	
Einbauort:	Verwendung im Innenbereich
Umgebungstemperatur:	-25°C .. +55°C
Relative Luftfeuchtigkeit:	5% .. 85%, keine Kondensation
Schutzklasse:	IP20
<i>Anwendungsbedingungen</i>	
Standard:	IEC 61869-2
Thermischer Bemessungs Kurzzeitstrom:	60 x I _n / 1s
Thermischer Dauerstrom:	Bis zu 1000A: 1,2 x I _n Ab 1000A: 1,0 x I _n
Bemessungsisolationspegel:	0,72/3/-kV
Bemessungsfrequenz:	50Hz
Isolierstoffklasse:	E
Sekundär Klemmen:	Schraubklemmen

Bestellinformationen

Model	Übersetzung	Leistung VA	Klasse	Artikelnummer*
ERM60-E2A	100/5A	0..1VA	0,5S	4M2140E
ERM60-E3A	150/5A	0..1VA	0,2S	4M2450E
ERM60-E3A	200/5A	0..2VA	0,2S	4M2451E
ERM60-E3A	250/5A	0..2,5VA	0,2S	4M2452E
ERM70-E4A	300/5A	0..2,5VA	0,2S	4M3453E
ERM70-E4A	400/5A	0..5VA	0,2S	4M3454E
ERM70-E4A	500/5A	0..5VA	0,2S	4M3455E
ERM70-E4B	600/5A	0..5VA	0,2S	4M3556E
ERM70-E4B	750/5A	0..5VA	0,2S	4M3557E
ERM85-E6A	1000/5A	0..5VA	0,2S	4M8758E
ERM100-E8A	1000/5A	0..5VA	0,2S	4M9A58E
ERM100-E8A	1500/5A	0..5VA	0,2S	4M9A62E
ERM100-E8A	1600/5A	0..5VA	0,2S	4M9A63E
ERM120-E8/2A	2500/5A	0..10VA	0,2S	4MA268E
ERM140-E10/3A	1000/5A	0..10VA	0,2S	4MB358E
ERM140-E10/3B	1500/5A	0..10VA	0,2S	4MB362E
ERM140-E10/3B	1600/5A	0..10VA	0,2S	4MB363E
ERM140-E10/3B	2000/5A	0..10VA	0,2S	4MB366E
ERM140-E10/3B	2500/5A	0..10VA	0,2S	4MB368E
ERM140-E10/3B	3000/5A	0..10VA	0,2S	4MB369E

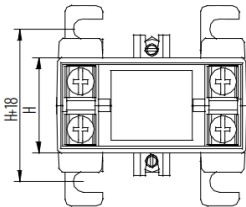
Für einen beglaubigten Wandler bestellen Sie bitte Artikelnummer + D.
Zum Beispiel 4M2140D.

Schaltbild



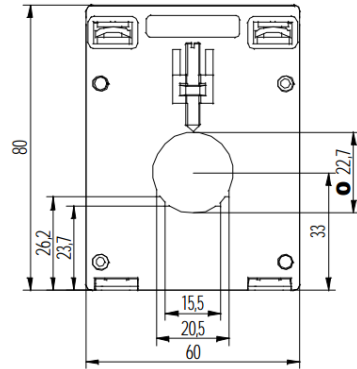
Energie Verrechnungs Linie 2/2

Abmessungen

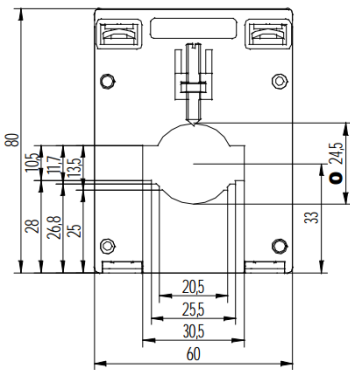


Type	H=Höhe in mm
ERM60-E2A,-E3A, ERM70-E4A	30
ERM85-E6A, ERM100-E8A, ERM140-E10/3A	40
ERM70-E4B, ERM120-E8/2A	50
ERM140-E10/3B	60

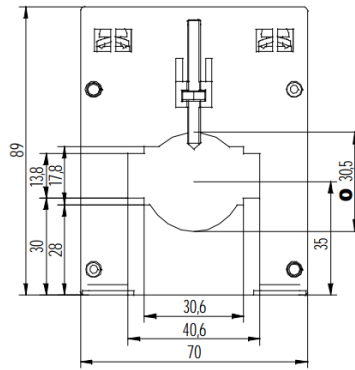
ERM60-E2



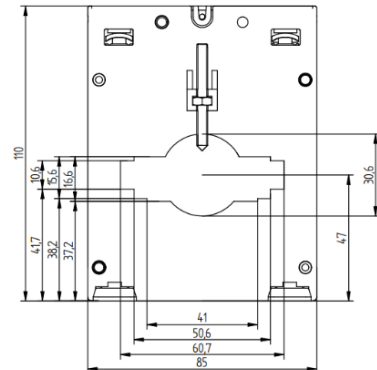
ERM60-E3



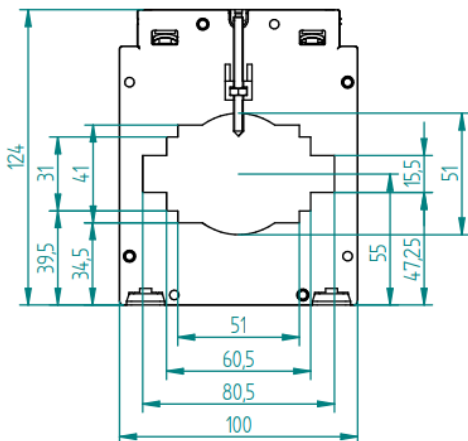
ERM70-E4



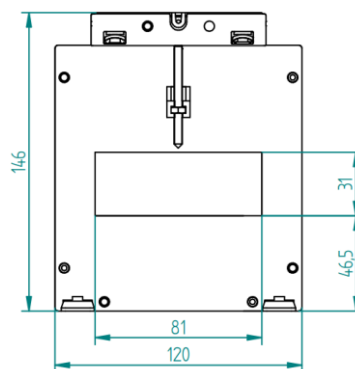
ERM85-E6



ERM100-E8



ERM120-E8/2



ERM140-E10/3

