

EMU – kWh meter

De EMU Professional en de EMU Allrounder zijn kwalitatieve kWh-meters geschikt voor verrekeningsmetingen, power monitoring en energie management in industriële installaties. De EMU Professional en de EMU Allrounder zijn ontworpen voor maximale prestaties, duurzaamheid en functionaliteit. De meters zijn MID B + D gekeurd en zijn ook leverbaar met KNX, Modbus of LON. In combinatie met de ELEQ serie 0,2S-stroomtransformatoren bent u zeker van een accurate meting volgens de laatste normen.



Technische Specificaties

Omgevingscondities	
Dit product is veilig te gebruiken onder de volgende omstandigheden:	
Plaatsing:	Binnenshuis
Omgevingstemperatuur:	-25°C .. +55°C
Relatieve vochtigheid:	0% .. 90%, RH
Beschermingsgraad:	IP20
Specificatie	
Meetnauwkeuringheid:	EN 50470-3
Nauwkeurigheidsklasse:	B (1%)
Netspanning:	Un 3x230/400V (+/- 20%)

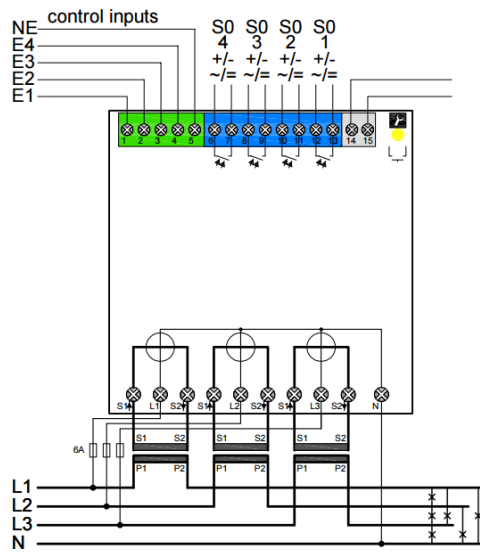
Bestelinformatie

	EMU Allrounder				EMU Professional			
Verbruikswaarden								
Energie verbruik(kWh)	Σ / 2 tarieven				Σ/ per fase / 2 tarieven			
Energie levering (kWh)	-				Σ / 2 tarieven			
Blindverbruik inductief	-				Σ/ per fase / 2 tarieven			
Blindverbruik capacitef	-				Σ / 2 tarieven			
Bimetaalfunctie	-				Instelbaar 15, 30 of 60 minuten			
Overige Meetgegevens								
Stroom	Σ / per fase				Σ/ per fase / min. / max.			
Spanning (V) L-N	Per fase				Per fase / min. / max.			
Spanning (V) L-L	-				Per fase			
Arbeidsfactor (cos-phi)	-				Per fase			
Werkelijk vermogen (kW)	Σ / per fase				Σ/ per fase / min. / max.			
Blindvermogen (kvar)	-				Σ/ per fase			
Frequentie	-				Σ			
Aantal spanningsonderbrekingen	Σ				Σ			
Uitgangen	1 X impuls voor kWh				4 x impuls voor kwh of kvarh of als schakeluitgang			
Meetstroom	75A Direct		0-1/0-5A via stroomtrafo		75A Direct		0-1/0-5A via stroomtrafo	
Bus / Protocol*	M-bus		M-bus		M-bus		M-bus	
Artikelnummer	2K1005	2K1006	2K1007	2K1008	2K1015	2K1017	2K1021	2K1023

*Ook leverbaar met KNX, Modbus of LON en/of Webserver

Voor alle actuele gegevens over de EMU verwijzen we u graag naar <http://www.emuag.ch/>

Aansluitschema**



** Het bovenstaande aansluitschema is van de EMU Professional 3-5. Aansluitschema's van specifieke modellen zijn verkrijgbaar op aanvraag.

Afmetingen

