

EM305 - Intelligente Stroomtransformator

Het ELEQ stroomrelais EM305 is geschikt voor een wisselstroom tot maximaal 100A. Het schakelpunt en aanspreeksnelheid zijn instelbaar. Het relais is standaard voorzien van een hulpspanning 24Vdc. 110Vdc is ook mogelijk. Dit model kenmerkt zich door het snelle schakelgedrag. Het stroomrelais is ideaal geschikt voor het bewaken van productieprocessen of pompen e.d.



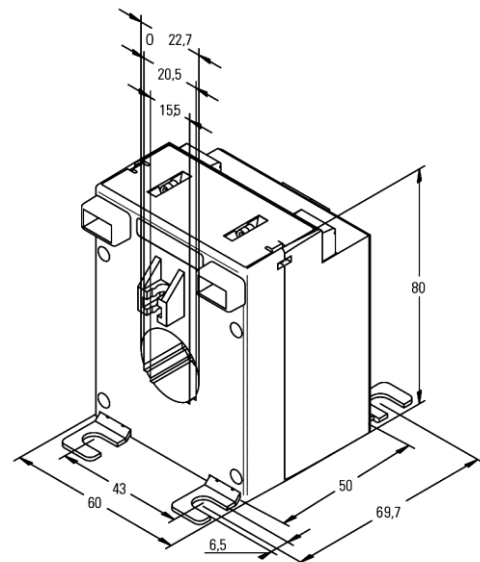
Technische specificaties

Hulpspanning:	19 .. 29Vdc
I-rust:	ca. 17mA
I-werk:	ca. 20mA
Regelbereik:	0,1 .. 1*Is
Frequentie-bereik:	15-1000Hz
Responsietijd:	20 .. 500ms
Uitschakeltijd:	>200ms
Hysteresis:	ca. 10%
Overbelastbaarheid:	3000A/1s
Maximaal continue stroom:	100A
Kontakmateriaal relais:	AgPd
Kontaktweerstand:	<50mOhm
Optische signalering:	rode LED

Meetbereiken

Is	Schakelbereik	Artikel nummer
2,5A	0,25 .. 2,5A	6E3003
10A	1 .. 10A	6E3004
25A	2,5 .. 25A	6E3005

Maatvoering



Aansluitwijze

