

## EM305 - Stromrelais

Das ELEQ Stromrelais EM305 eignet sich für Wechselstrom bis höchsten 100A. Der Schaltpunkt und die Ansprechgeschwindigkeit lassen sich einstellen. Das Relais ist serienmäßig mit einer Hilfsspannung von 24VDC ausgerüstet. 110VDC sind ebenfalls möglich. Dieses Modell kennzeichnet sich durch das schnelle Schaltverhalten. Das Stromrelais eignet sich ideal für die Überwachung von Produktionsprozessen oder Pumpen u.ä.



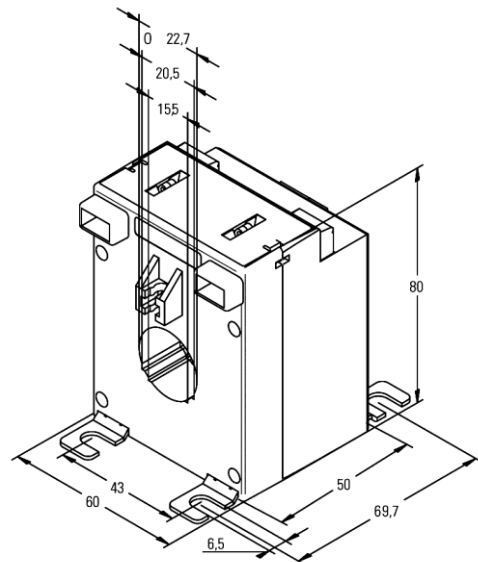
### Technische Daten

Versorgungsspannung:	19 .. 29Vdc
Ruhestrom:	ca. 17mA
Arbeitsstrom:	ca. 20mA
Schaltwert	0,1 .. 1*Is
Schaltverzögerung:	20 .. 500ms
Ausschaltverzögerung:	>200ms
Schalthysterese:	ca. 10%
Thermischer-überlaststrom:	3000A/1sec
Höchst-dauerstrom:	100A
Kontaktmaterial Relais:	AgPd
Kontaktwiderstand:	<50mOhm
Optische Signalierung:	Leuchtdiode

### Messbereich

Is	Schaltbereich	Bestellnummer
2,5A	0,25 .. 2,5A	6E3003
10A	1 .. 10A	6E3004
25A	2,5 .. 25A	6E3005

### Abmessung



### Anschlussbild

