

EM303 - Intelligente Stroomtransformator

Het ELEQ stroomrelais EM303 is geschikt voor een wisselstroom tot maximaal 100A en heeft een vast schakelpunt van 0,5A. Op klantenspecificatie zijn andere schakelpunten leverbaar. Het relais is standaard voorzien van een hulpspanning 24Vdc. 110Vdc is ook mogelijk. Het stroomrelais is ideaal geschikt voor het bewaken van productieprocessen of pompen e.d.



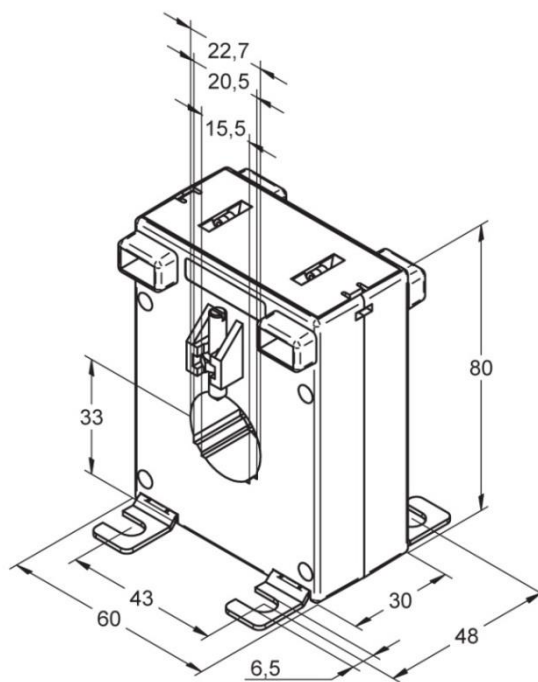
Technische specificaties

Hulpspanning:	17..31V
I-rust:	ca. 3mA
I-werk:	ca. 20mA
Responsietijd:	0,5A <1,5s als I _n = 0,5A <40ms als I _n = 100A <2s als I _n = 0,5 → 0A <4s als I _n = 100 → 0A 0,1A
Overbelastbaarheid:	3000A/1s
Maximaal continue stroom:	100A
Kontakmateriaal relais:	AgPd
Kontaktweerstand:	<50mOhm
Optische signalering:	rode LED

Meetbereiken

Uitgang	Artikel nummer
Maakcontact	6E3001
Verbreekkontakt	6E3002

Maatvoering



Aansluitwijze

