

DGIV..-E 240 Messgeräte mit Gleichrichter

E-Line Drehspulmessgeräte mit Gleichrichter werden verwendet, um Wechselstrom und -spannung mit einer Frequenz von 40 bis 5000 Hz zu messen. Drehspulinstrumente zeichnen sich insbesondere durch geringe Leistungsaufnahme und hohe Empfindlichkeit für sehr kleine Gleichströme oder -spannungen aus. Die DGIV..-E 240 hat einen 240-Zeigerausschlag.



Technische Spezifikation

Umgebungsbedingungen	
Einbauort:	Verwendung in Innenbereichen
Referenztemperaturbereich:	+18°C .. +28°C
Nenntemperaturbereich:	-25°C .. +55°C
Relative Luftfeuchtigkeit:	5% .. 80%, nicht kondensierend
Schutzgrad:	Gehäuse IP52, Klemmenkontakte IP20**
Messkategorie:	CAT. III 300V
Spezifikationen	
Standard:	IEC 60051-2
Genauigkeitsklasse:	1,5

** IP20, wenn der beiliegende Schutzdeckel montiert ist.

Bestellinformation

Kundenspezifische Produkte*

Bitte erstellen Sie die Bestellinformationen, indem Sie einen Parameter aus jeder Spalte kombinieren.

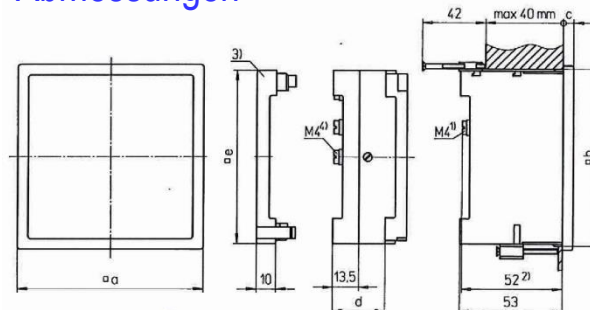
Größe	Verhältnis des Wandlers oder Messbereichs	Skala	Frequenz
48 * 48	Bitte geben Sie das Verhältnis des Stromwandlers oder Messbereichs an	Bitte geben Sie den gewünschten Skalenwert an	50Hz
72 * 72			60Hz
96 * 96			

Zum Beispiel : DGIV96-E 240, 0-5A, 0-100A, 50Hz

*Auf Anfrage können die DGIV-E 240 als IP55 oder mit zusätzlichen Markierungen auf der Skala ausgeliefert werden.

Bitte kontaktieren Sie unsere Vertriebsabteilung für die Möglichkeiten.

Abmessungen



Modell	a(mm)	b(mm)	c(mm)	d (mm)	e(mm)
DGIV48-E 240	48	45 ^{+0,6}	5	-	42,5
DGIV72-E 240	72	68 ^{+0,8}	5,5	-	66,5
DGIV96-E 240	96	92 ^{+0,8}	5,5	-	90