

BIV.-E - Kombinierte Bimetall-Maximalstrommessgeräte

Bimetall-Maximalstrom-Messgeräte der E-Line mit einem Bimetall-Messsystem eignen sich für die Prüfung der thermischen Belastung von Transformatoren, Kabeln, elektrische Maschinen, etc. Sie zeigen den durchschnittlichen Effektivwert in einem Zeitraum von 8 Minuten an. Die Messgeräte sind mit einer austauschbaren Skala versehen. Zusätzlich können 96*96 Messgeräte mit einem Sättigungstransformator (BEIV..T-E) geliefert werden.



Technische Spezifikation

Umgebungsbedingungen	
Einbaort:	Verwendung in Innenbereichen
Referenztemperaturbereich:	+18°C .. +28°C
Nenntemperaturbereich:	-25°C .. +55°C
Relative Luftfeuchtigkeit:	5% .. 80%, nicht kondensierend
Schutzgrad:	Gehäuse IP52, Klemmenkontakte IP20**
Messkategorie:	CAT. III 300V
Spezifikationen	
Standard:	IEC 60051-1
Genauigkeitsklasse:	3
Verbrauch .../1,2A:	Ca. 1,2VA
Verbrauch .../6A:	Ca. 2,2VA

** IP20, wenn der beiliegende Schutzdeckel montiert ist.

Bestellinformation

Model (.I6A)	Skala (A)	BIV72-E	BIV96-E
0-5	0-6	372401E	373401E
100	0-120	372411E	373411E
150	0-180	372413E	373413E
250	0-300	372415E	373415E
400	0-480	372417E	373417E
600	0-720	372419E	373419E
1000	0-1200	372422E	373422E

Kundenspezifische Produkte*

Bitte erstellen Sie die Bestellinformationen, indem Sie einen Parameter aus jeder Spalte kombinieren.

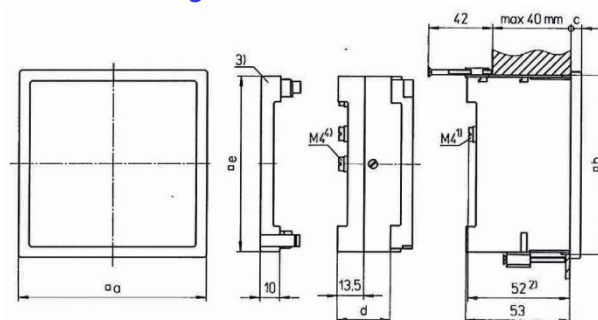
Size	Input (A)	Ratio transformer
48 * 48	1	Bitte geben Sie das Verhältnis des Stromwandlers an
72 * 72	1,2	
96 * 96 ¹	5	
	6	

Zum Beispiel: BIV48-E, 6A, 100/5A, 0-120A

* Auf Wunsch kann der BIV96-E mit einem Sättigungstransformator geliefert werden (bitte ein 'T' zu Ihren Bestellangaben hinzufügen: BIV96T-E).

Bitte kontaktieren Sie unsere Vertriebsabteilung für die Möglichkeiten.

Abmessungen



Model	a(mm)	b(mm)	c(mm)	d (mm)	e(mm)
BIV48-E	48	45 ^{+0,6}	5	-	42,5
BIV72-E	72	68 ^{+0,8}	5,5	-	66,5
BIV96-E	96	92 ^{+0,8}	5,5	-	90

