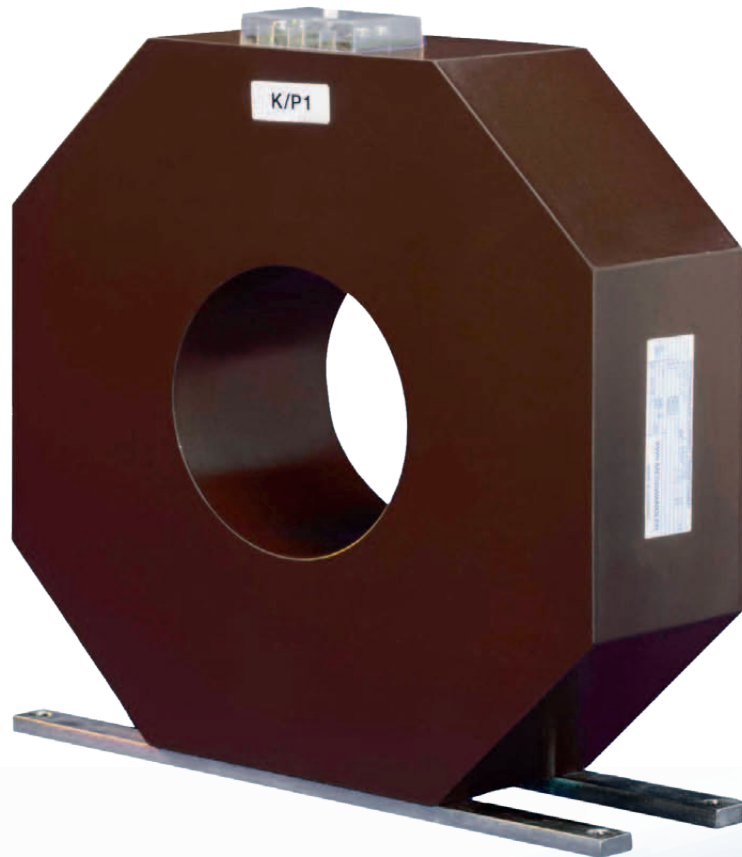




mastering electricity
worldwide

ELEQ GSA

Einteilige Kabelumbauwandler



GSA Einteilige Kabelumbauwandler

GSA Einteilige Kabelumbauwandler: Perfektes, sicheres Design und bietet volle Flexibilität im Gehäuse

Einteilige Kabelumbauwandler vom Typ GSA sind Stromwandler, die für vielfältige Mess- und Schutzaufgaben eingesetzt werden. Bei entsprechender Isolation der Sammelschienen oder der Kabel ist ein Einsatz oberhalb des Isolationspegels von $U_m = 0,72$ kV (Höchste Spannung für Betriebsmittel U_m) möglich. Auf Wunsch werden die Kabelumbauwandler Typ GSA in Freiluftausführung gefertigt (GSAF).

Die Kabelumbauwandler bestehen aus weichmagnetischen, hochpermeablen Ringbandkernen. Die Ringbandkernen werden gleichmäßig bewickelt. Bei größeren Stromstärken werden zur Kompensation von Fremdfeldeinflüssen Ausgleichswicklungen vorgenommen. Auf Anfrage können bis zu 5 Kerne in einem Gehäuse Platz finden.

Die Sekundäranschlüsse werden werksseitig mit M5-Schrauben versehen. Berührungsschutz gewährleistet eine Klarsicht-Abdeckkappe aus Polycarbonate die auch plombierbar ist. Das modular aufgebaute Gießformensystem lässt nahezu jede Kombination aus Gehäusegröße und Durchgangsfenster zu. Die Wandler werden mit Polyurethan im Gießharzvollverguss verarbeitet. Dadurch wird ihre elektrische und mechanische Festigkeit sichergestellt. Die Kabelumbauwandler vom Typ GSA sind serienmäßig mit zwei Fußleisten oder mit einer Grundplatte versehen, die eine Befestigung in beliebiger Lage erlauben. Zur direkten Montage auf Sammelschienen werden auf Kundenwunsch Klemmstücke mitgeliefert. Für die Freiluftausführung wird durch einen Aluminium-Klemmenkasten mit PG-Verschraubung die Schutzklasse IP54 erreicht. Die Wandler sind wartungsfrei.

An Einsatzorten mit starker Vibrationsbeanspruchung, wie z.B. in Generatorklemmkästen, werden die Sekundärklemmen und Fußbuchsen zusätzlich gegen Ausbrechen im Gießharz verankert (GSAG).

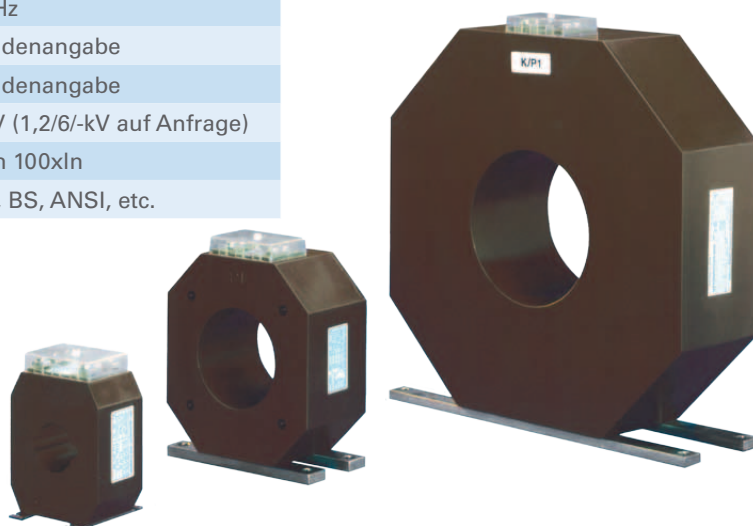
Bei ELEQ selbstverständlich: Im Rahmen der Endkontrolle werden die Wandler einer Stückprüfung gemäß den geltenden Vorschriften VDE, IEC, BS, ANSI etc. unterzogen.

Hinweis: Stromwandler sekundärseitig nie offen betreiben, da sonst Hochspannung anliegt!

Allgemeine technische Daten

Primäre Bemessungsstromstärke	20....10000A
Sekundäre Bemessungsstromstärke	1A, 5A
Bemessungsfrequenz	50Hz, 60Hz
Bemessungsleistung	nach Kundenangabe
Genauigkeitsklasse	nach Kundenangabe
Isolationspegel	0,72/3/-kV (1,2/6/-kV auf Anfrage)
Thermische Kurzzeitstromstärke I_{th}	minimum 100xI _n
Vorschrift	VDE, IEC, BS, ANSI, etc.

Andere Daten auf Anfrage



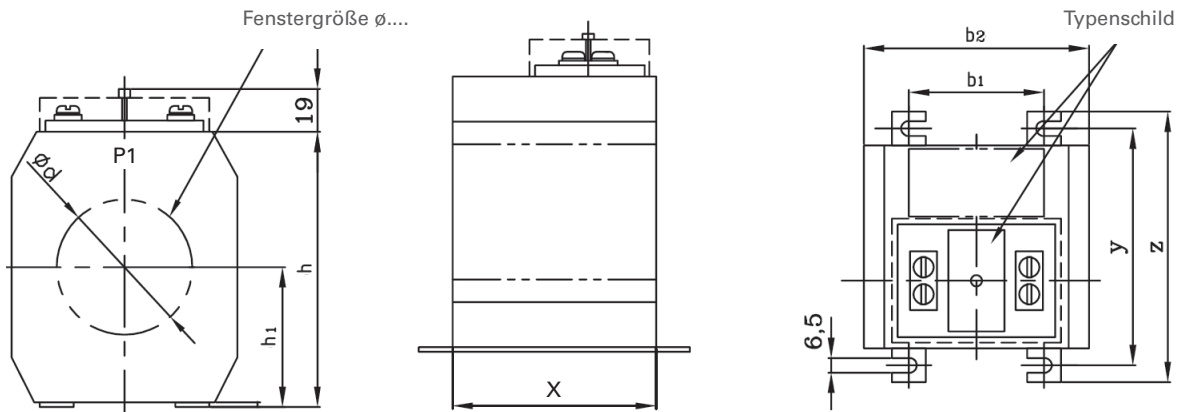
Abmessungen GSA100, 110 und 120

Typ	b1	b2	h	h1	dmax.	Größen*
GSA 100/...	60	100	122	62	50	A-C+*
GSA 110/...	60	110	122	62	60	A-C
GSA 120/...	60	120	137	62	65	A-D

* Siehe Tabelle mit den lieferbaren Abmessungen des GSA-Typen

Mögliche Größen

	x	y	z
A	60	75	90
B	90	105	120
C	120	135	150
*	100	115	130



Übrige GSA Abmessungen

Typ	b1	b2	b3	h	h1	h2	dmax.	v	Größen*
GSA 135/...	130	135	150	150	75	10	90	9	A-E
GSA 150/...	130	150	150	170	85	10	90	9	A-D
GSA 170/...	150	170	170	185	92,5	10	110	11	A-E
GSA 200/...	180	200	200	235	117,5	10	140	11	A-G
GSA 250/...	230	250	250	290	145	10	150	11	B-G
GSA 300/...	280	300	300	340	170	10	210	11	B-G
GSA 350/...	330	350	350	390	195	10	250	11	B-G
GSA 400/...**	370	400	400	400	200	10	290	11	C-G
GSA 500/...**	440	500	500	500	250	15	350	13	E-G

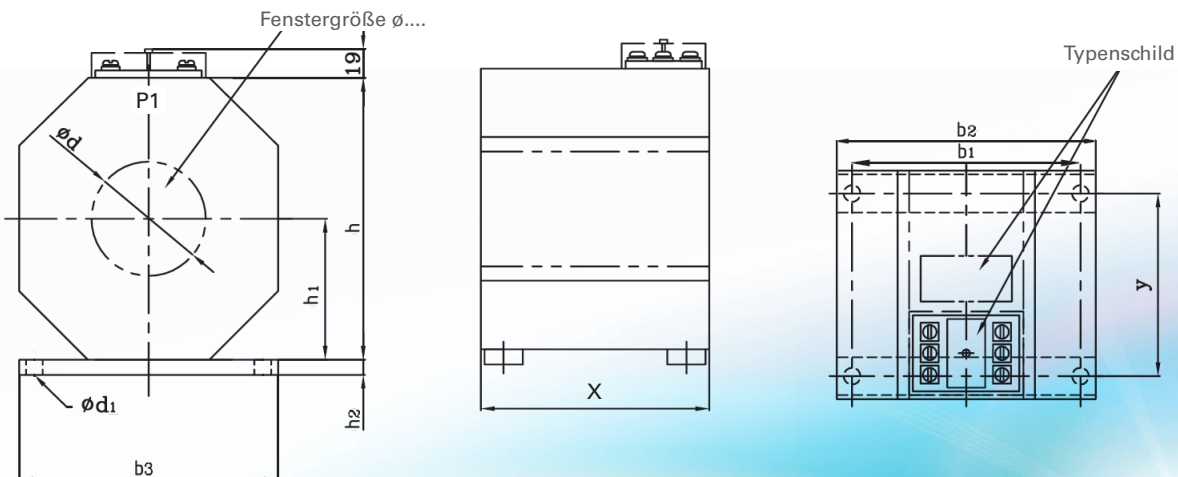
* Siehe Tabelle mit den lieferbaren Abmessungen des GSA-Typen

** Mit einteiliger Bodenplatte ausgestattet

Mögliche Größen

	x	y
A	60	30
B	90	60
C	120	90
D	150	120
E	200	170
F	250	220
G	300	270

Geringe Maßabweichungen und Konstruktionsabweichungen vorbehalten





mastering electricity
worldwide

ELEQ entwickelt und fertigt intelligente, elektrotechnische Anwendungen zum Schutz, zur Messung und Verbindung elektrischer Energie und arbeitet für renommierte Stromversorger, Systemhersteller und Installateure in aller Welt. Darüber hinaus haben wir - gemeinsam mit unseren Auftraggebern - einen Blick auf die Welt für morgen, um die benötigten Innovationen dafür anbieten zu können.

Kunden und Geschäftspartner, die sich professionell mit Energie und öffentlicher Beleuchtung befassen und Wert auf konstante Präzision und ein hohes Serviceniveau legen, finden in uns einen verlässlichen Hersteller und Partner, der immer aktiv zu Lösungsfindungen beiträgt.

Alle von uns gelieferten Produkte und Anwendungen entsprechen den hohen niederländischen und deutschen Qualitätsanforderungen. Von unseren Niederlassungen in den Niederlanden (Steenwijk), Deutschland (Kerpen) und Marokko (Rabat) bedienen wir immer mehr inner- und außereuropäische Märkte.

part of a smart world



ELEQ b.v.
P.O. Box 12, 8330 AA Steenwijk
Tukseweg 130, 8331 LH Steenwijk
The Netherlands

+31 (0) 521 533 333
+31 (0) 521 533 391
info@eleq.com
www.eleq.com

Karl-Ferdinand-Braun-Straße 1
50170 Kerpen (Sindorf)
Germany

+49 (0) 22 73 / 988 70
+49 (0) 22 73 / 988 791
info@eleq.com
www.eleq.com

83270 / GSA-DE1401