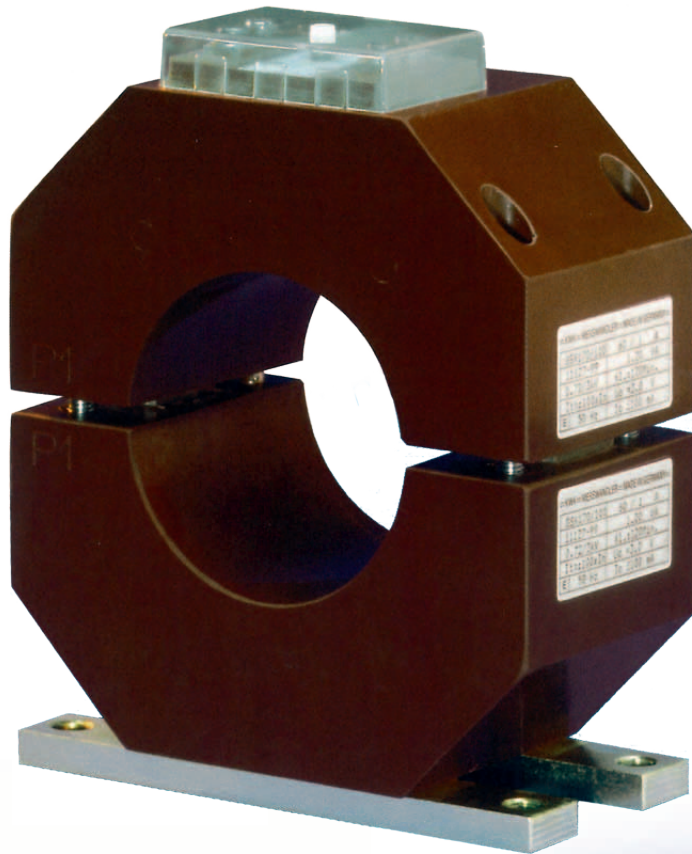




mastering electricity  
worldwide

# ELEQ GSK

## Zweiteilige Kabelumbauwandler



# GSK Zweiteilige Kabelumbauwandler

## GSK: Zweiteiliger Kabelumbauwandler. Perfektes, flexibles Design, sicher, entspricht allen aktuellen Vorschriften

Zweiteilige Kabelumbauwandler vom Typ GSK sind Stromwandler, die für vielfältige Mess- und Schutzaufgaben eingesetzt werden. Schnell und problemlos können sie nachträglich auf bereits verlegte Schienen oder Kabel montiert werden. Bei entsprechender Isolation der Sammelschienen oder der Kabel ist ein Einsatz oberhalb des Isolationspegels von  $U_m = 0,72 \text{ kV}$  möglich. Einige dieser Gerätetypen sind von der PTB (Physikalisch-Technische Bundesanstalt) zur Eichung zugelassen. Zweiteilige Kabelumbauwandler für Freiluftaufstellung auf Anfrage.

Die Kabelumbauwandler bestehen aus weichmagnetischen, hochpermeablen Schnittbandkernen. Zur optimalen Erfassung des magnetischen Feldes werden beide Kernhälften bewickelt und im montierten Zustand über Steckverbinder zusammengeschaltet. Dabei halten vier Inbusschrauben mit Druckfedern die beiden Gehäusehälften zusammen und gewährleisten so den richtigen Anpressdruck der Kernschnittflächen.

Die Sekundäranschlüsse werden werksseitig mit M5-Schrauben versehen. Sicheren Berührungsschutz gewährleistet eine Klarsicht-Abdeckkappe aus Polycarbonat. Das modular aufgebaute Gießformensystem läßt nahezu jede Kombination aus Gehäusegröße und Durchgangsfenster zu. Die Wandler werden mit Polyurethan im Gießharzvollverguß verarbeitet. Dadurch wird ihre elektrische und mechanische Festigkeit sichergestellt. Die Kabelumbauwandler vom Typ GSK sind serienmäßig mit zwei Fußleisten versehen, die eine Befestigung in beliebiger Lage erlauben. Die Wandler sind wartungsfrei.

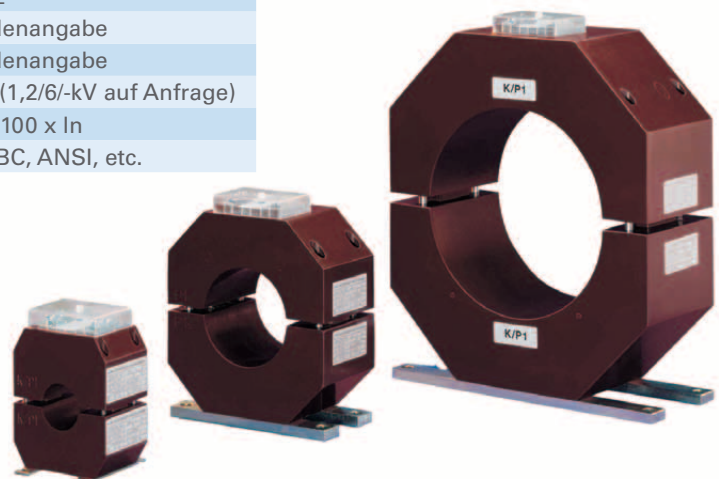
Bei ELEQ selbstverständlich: Im Rahmen der Endkontrolle werden die Wandler einer Stückprüfung gemäß den geltenden Vorschriften VDE, IEC, BS, ANSI etc. unterzogen.

*Hinweis: Stromwandler sekundärseitig nie offen betreiben, da sonst Hochspannung anliegt!*

## Allgemeine technische Daten

Primäre Bemessungsstromstärke	50...10000A
Sekundäre Bemessungsstromstärke	1A, 5A
Bemessungsfrequenz	50Hz, 60Hz
Bemessungsleistung	nach Kundenangabe
Genauigkeitsklasse	nach Kundenangabe
Isolationspegel	0,72/3/-kV (1,2/6/-kV auf Anfrage)
Thermische Kurzzeitstromstärke $I_{th}$	minimum $100 \times I_n$
Vorschrift	VDE, IEC, BC, ANSI, etc.

Andere Daten auf Anfrage



Funktionssicher, montagefreundlich, universell

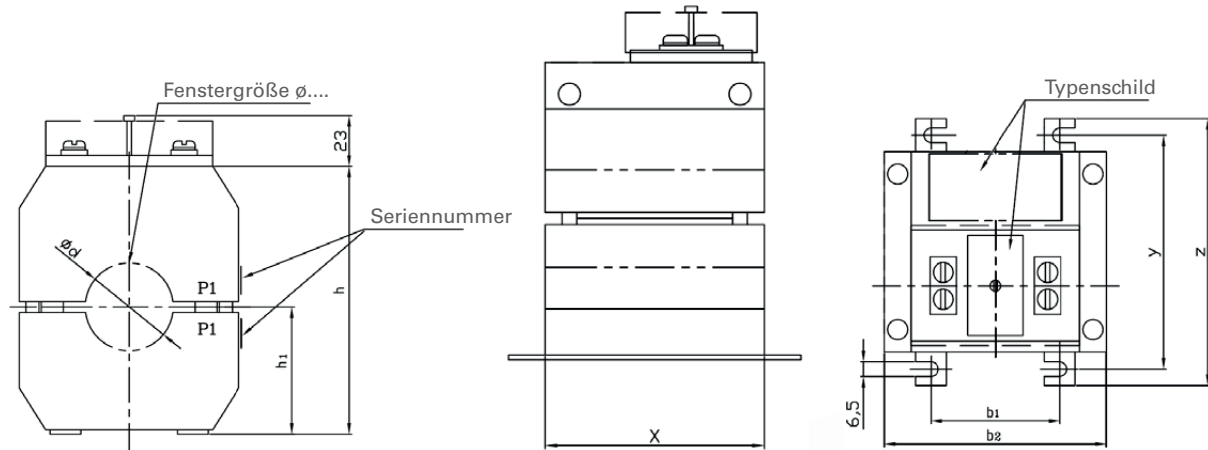
## Abmessungen GSK100 und GSK120

Typ	b1	b2	h	h1	ød max.	size*
GSK 100/..	60	100	122	58	50	A-C
GSK 120/...	80	120	137	62	85	A-C

\* Siehe Tabelle mit den lieferbaren Abmessungen des GSK-Typen

## Mögliche Größen

	x	y	z
A	60	75	90
B	90	105	120
C	120	135	150



## Übrige GSK Abmessungen

Typ	b1	b2	b3	h	h1	h2	ød max.	v	size*
GSK 135/...	130	135	150	140	70	10	90	9	A-C
GSK 150/...	130	150	150	170	85	10	110	9	A-C
GSK 170/...	150	170	170	185	92,5	10	110	11	A-D
GSK 200/...	180	200	200	200	100	10	140	11	B-C+*
GSK 250/...	230	250	250	260	130	10	150	11	B-E
GSK 300/...	280	300	300	340	170	10	210	11	B-E
GSK 400/...**	370	400	400	440	220	10	290	11	B-F
GSK 500/...**	440	500	500	540	270	15	350	13	E-G

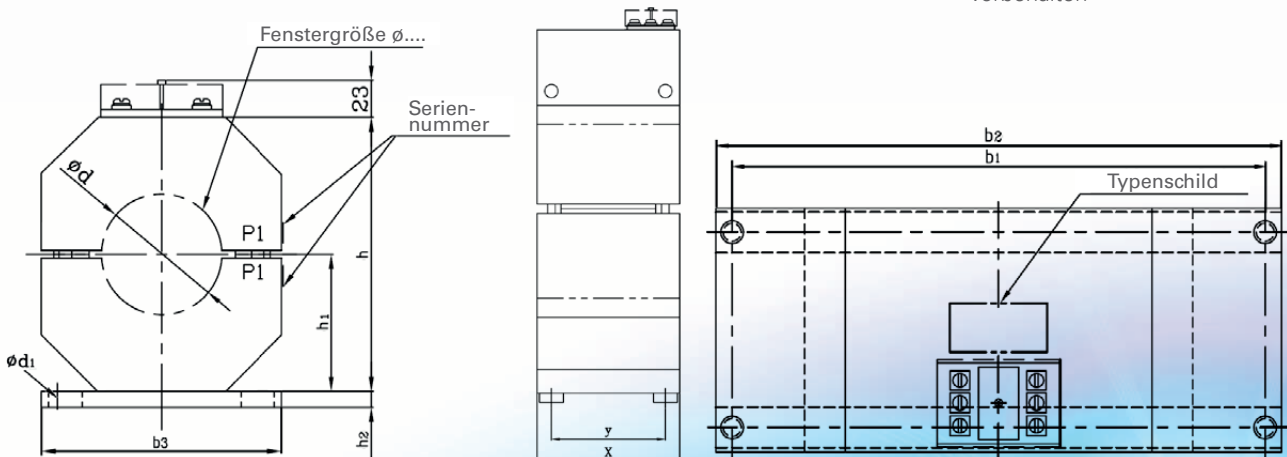
\* Siehe Tabelle mit den lieferbaren Abmessungen der GSK-Typen

\*\* Mit einteiliger Bodenplatte ausgestattet

## Mögliche Größen

	x	y
A	60	30
B	90	60
C	120	90
D	150	120
E	200	170
F	250	220
G	300	270
*	140	110

Geringe Maßabweichungen und Konstruktionsabweichungen vorbehalten





mastering electricity  
worldwide

ELEQ entwickelt und fertigt intelligente, elektrotechnische Anwendungen zum Schutz, zur Messung und Verbindung elektrischer Energie und arbeitet für renommierte Stromversorger, Systemhersteller und Installateure in aller Welt. Darüber hinaus haben wir - gemeinsam mit unseren Auftraggebern - einen Blick auf die Welt für morgen, um die benötigten Innovationen dafür anbieten zu können.

Kunden und Geschäftspartner, die sich professionell mit Energie und öffentlicher Beleuchtung befassen und Wert auf konstante Präzision und ein hohes Serviceniveau legen, finden in uns einen verlässlichen Hersteller und Partner, der immer aktiv zu Lösungsfindungen beiträgt.

Alle von uns gelieferten Produkte und Anwendungen entsprechen den hohen niederländischen und deutschen Qualitätsanforderungen. Von unseren Niederlassungen in den Niederlanden (Steenwijk) und Deutschland (Kerpen) bedienen wir immer mehr inner- und aussereuropäische Märkte.

part of a smart world



**ELEQ b.v.**  
P.O. Box 12, 8330 AA Steenwijk  
Tukseweg 130, 8331 LH Steenwijk  
The Netherlands

+31 (0) 521 533 333  
info@eleq.com  
www.eleq.com

Karl-Ferdinand-Braun-Straße 1  
50170 Kerpen (Sindorf)  
Germany

+49 (0) 22 73 / 988 70  
info@eleq.com  
www.eleq.com

83266 / GSK-DE1604